

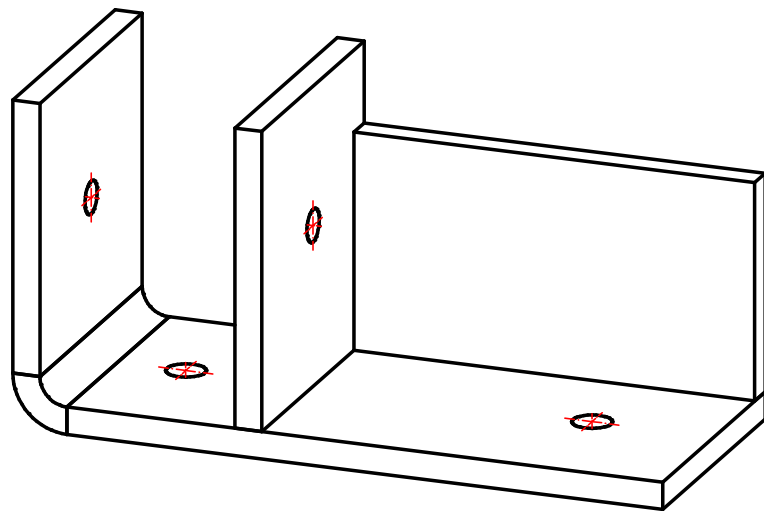
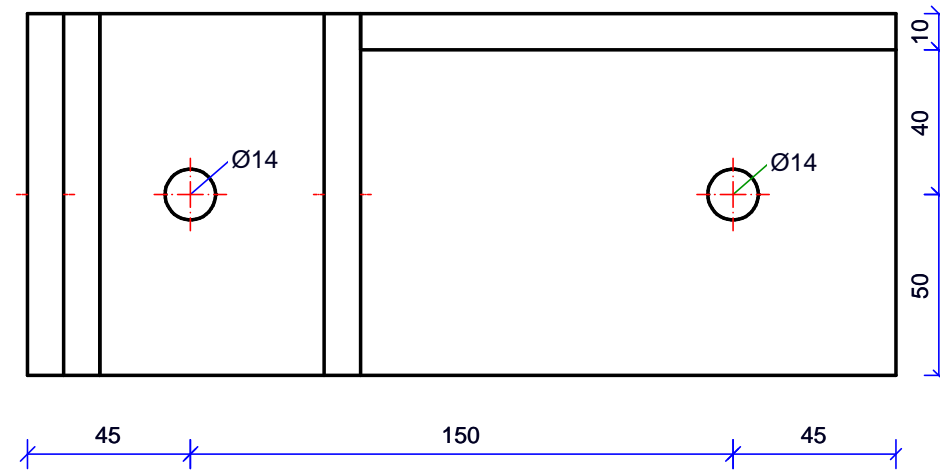
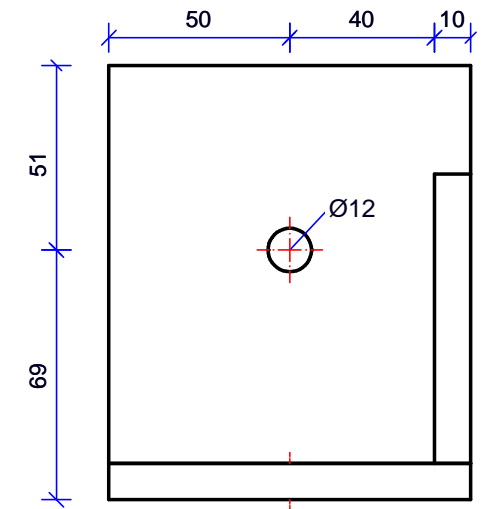
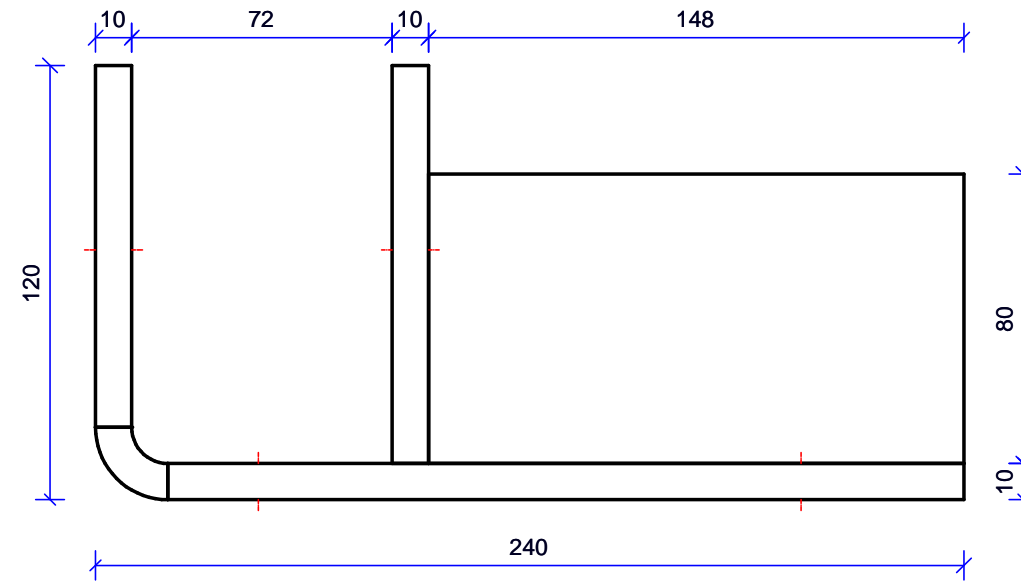
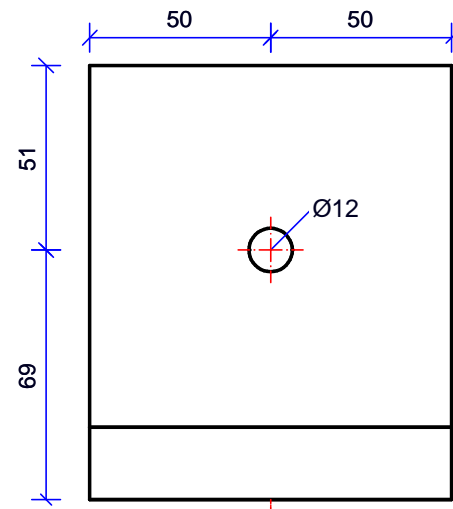
Art. nr. 91008793

Omschrijving: F-anker 240x120 100x10/80x8 L=148, (72) TV

Materiaal: S235

Behandeling: Thermisch Verzinkt

Verpakingshoeveelheid: 1 st.



E-mail: verkoop@jonkers-bouwmetaal.nl

Adres: Hoornse Hop 10, 8321 WX Urk

Telefoon: 0527-685156

Website: www.jonkers-bouwmetaal.nl



Onderdeel van  JONKERS

12.03.2025