

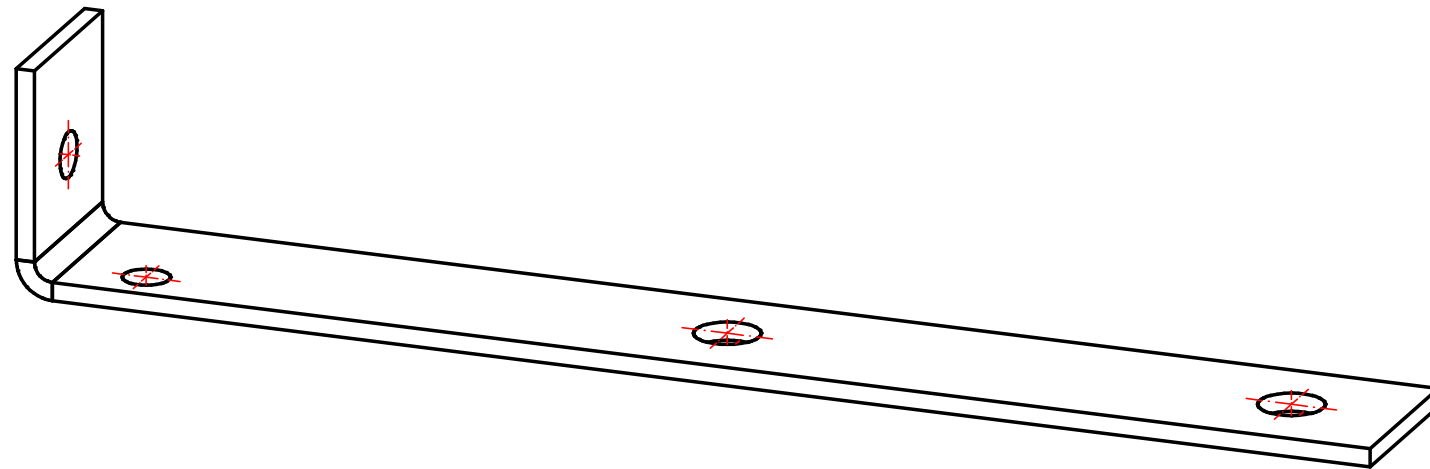
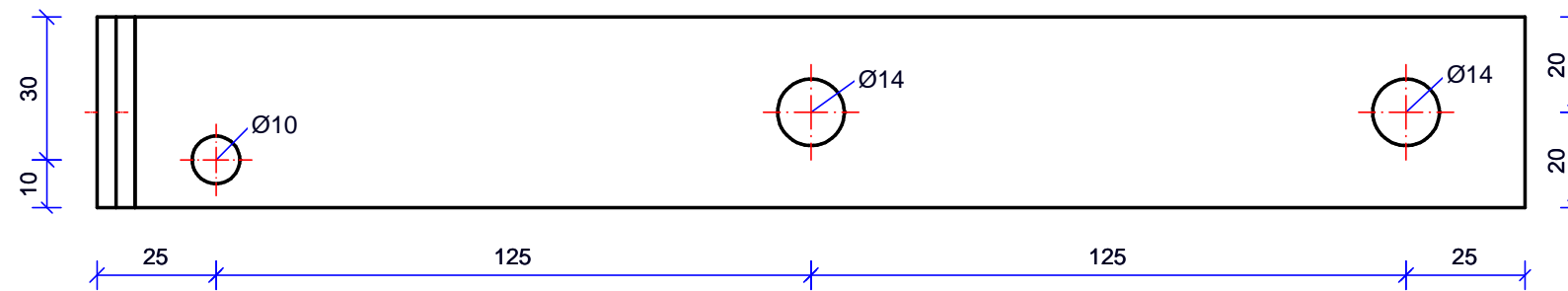
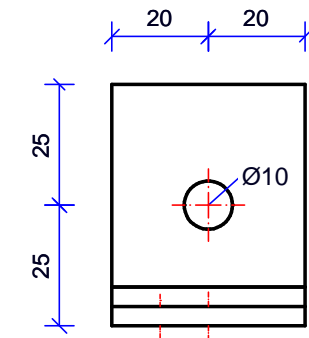
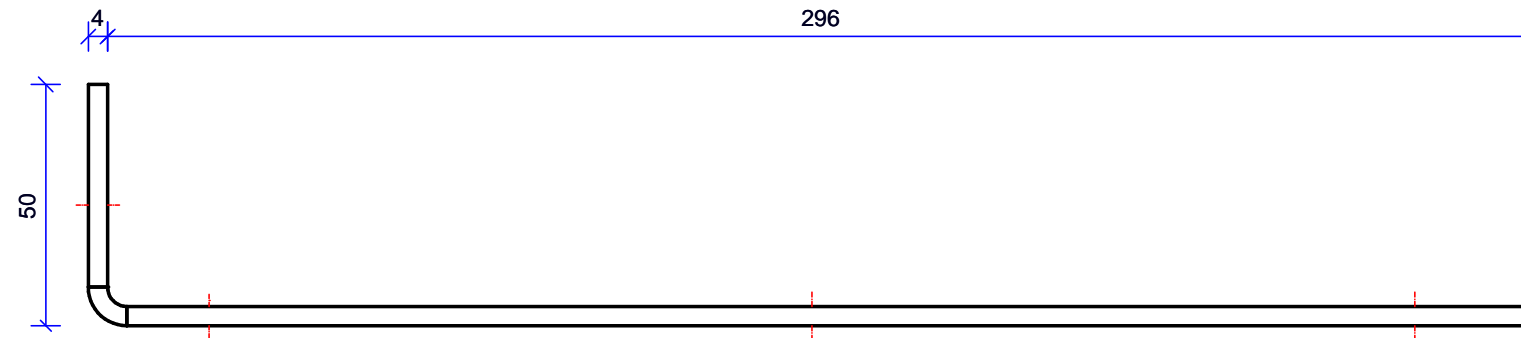
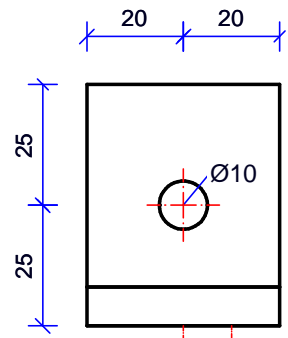
Art. nr. 91013706

Omschrijving: L300-anker 300x50 40x4, TV

Materiaal: S235

Behandeling: Thermisch Verzinkt

Verpakkinghoeveelheid: 1 st.



E-mail: verkoop@jonkers-bouwmetaal.nl

Adres: Hoornse Hop 10, 8321 WX Urk

Telefoon: 0527-685156

Website: www.jonkers-bouwmetaal.nl



Onderdeel van  JONKERS

12.03.2025