

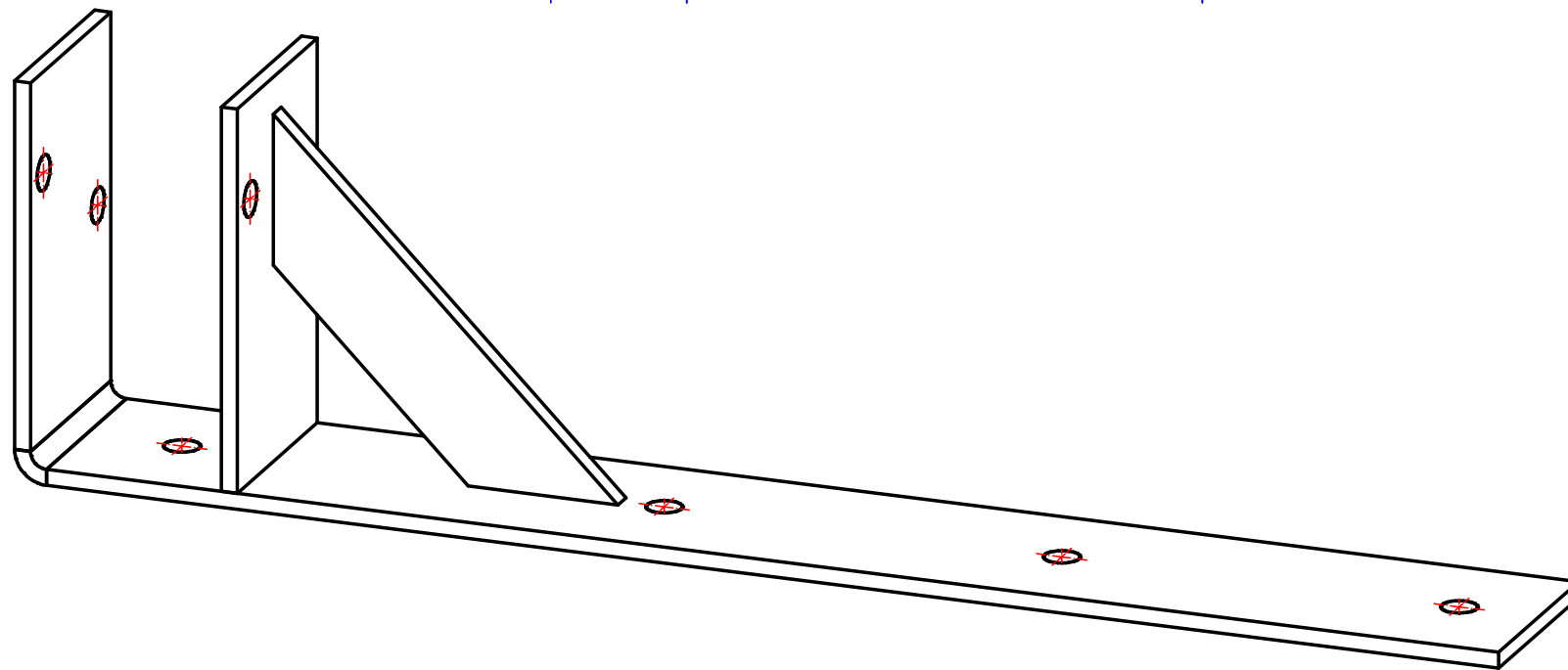
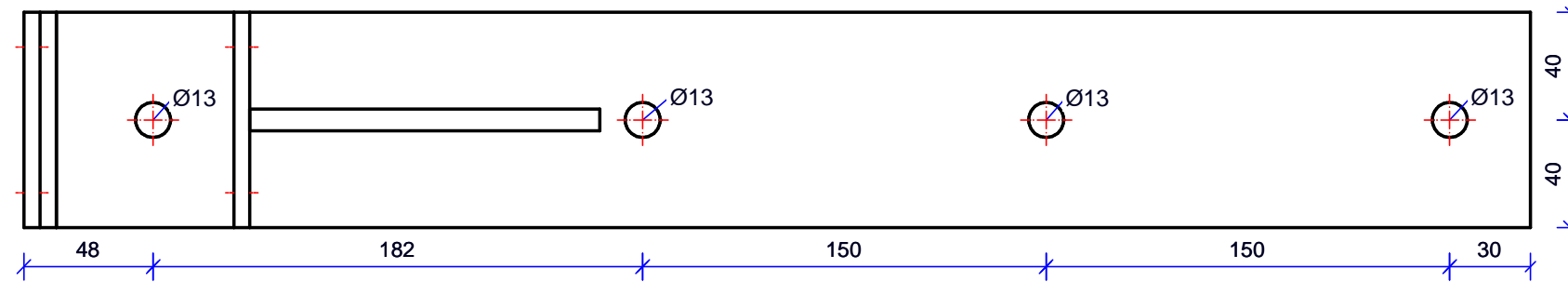
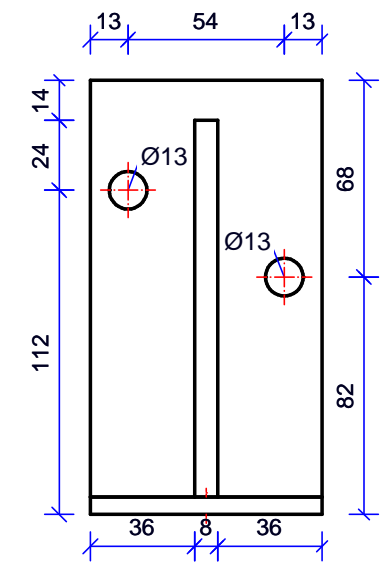
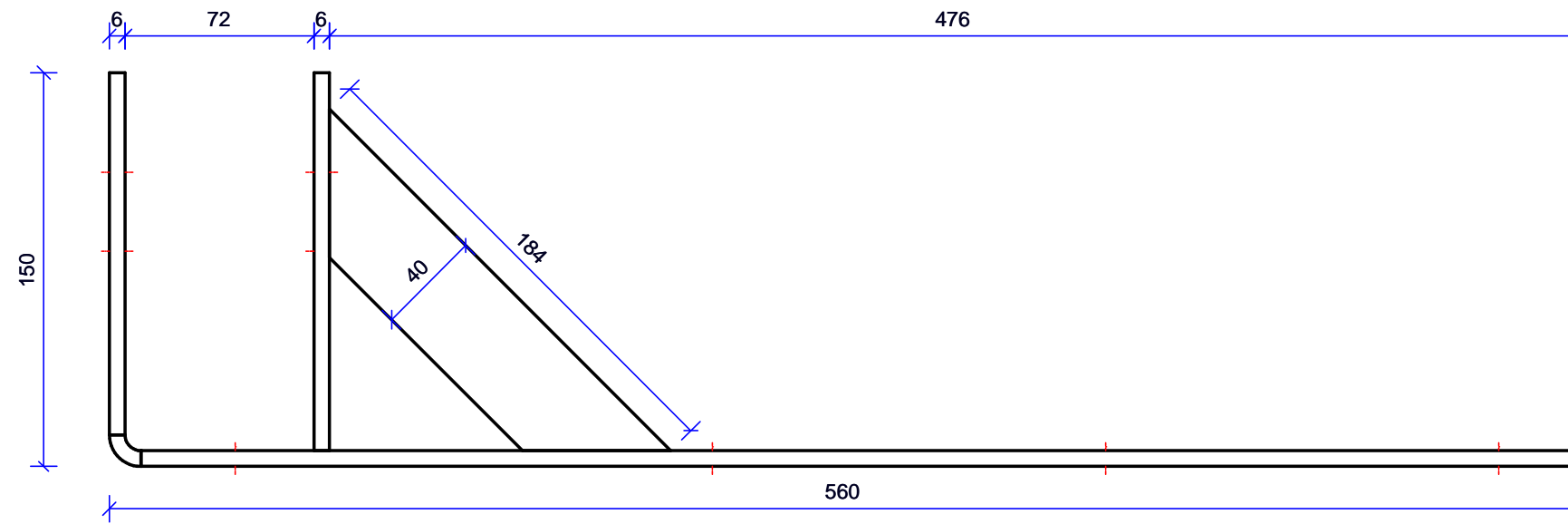
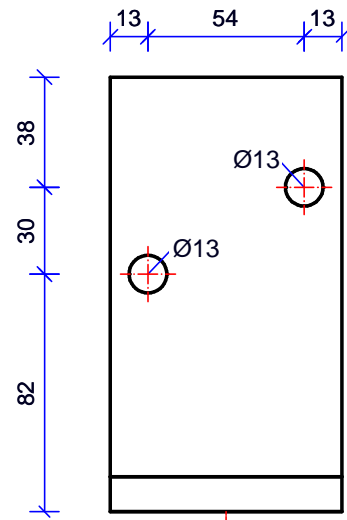
Art. nr. 91011456

Omschrijving: F150-anker 560x150 80x6 + schoor 40x8 L=184 (72S), TV

Materiaal: S235

Behandeling: Thermisch Verzinkt

Verpakkinghoeveelheid: 1 st.



E-mail: [verkoop@jonkers-bouwmetaal.nl](mailto:verkoop@jonkers-bouwmetaal.nl)

Adres: Hoornse Hop 10, 8321 WX Urk

Telefoon: 0527-685156

Website: [www.jonkers-bouwmetaal.nl](http://www.jonkers-bouwmetaal.nl)



Onderdeel van JONKERS

12.03.2025