

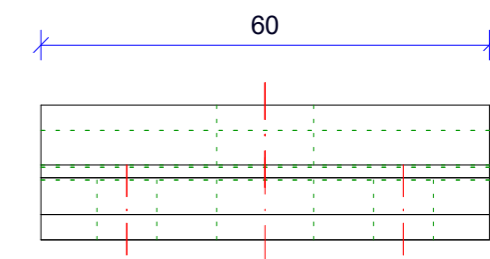
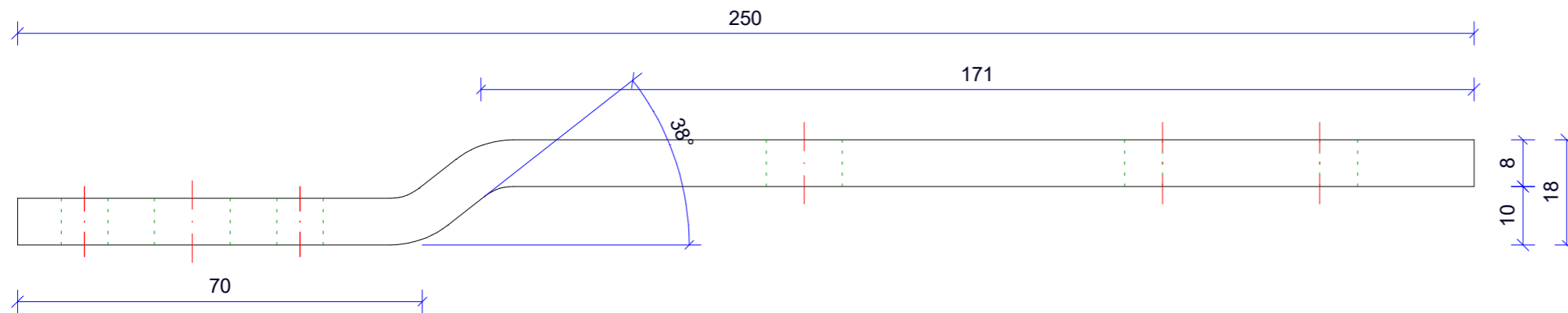
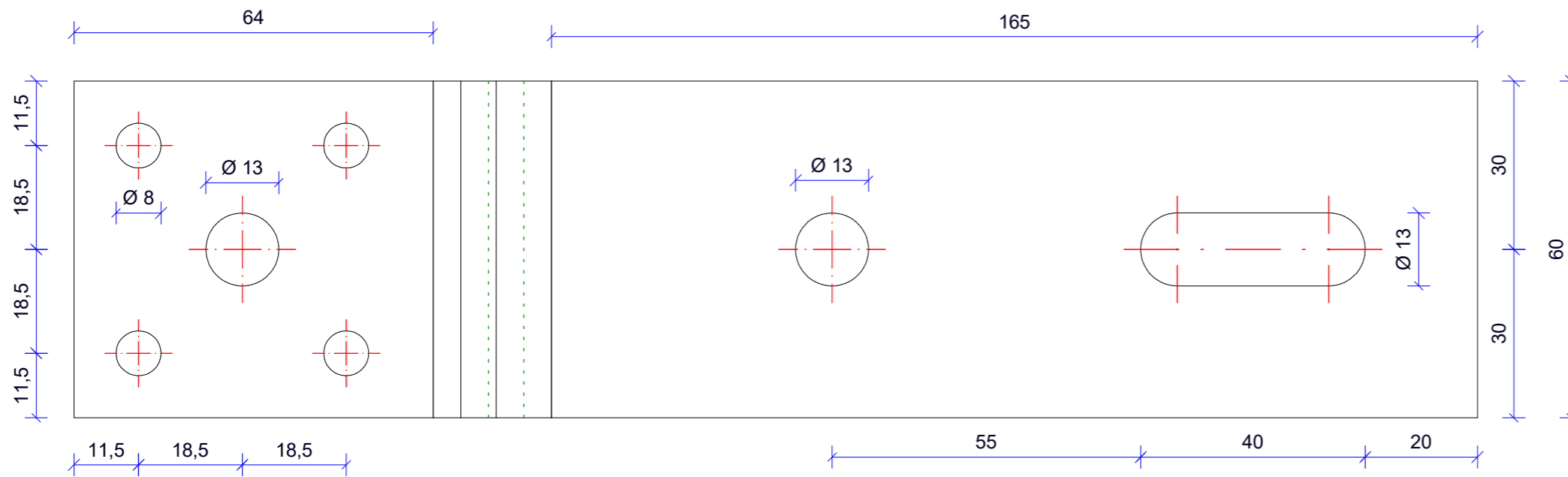
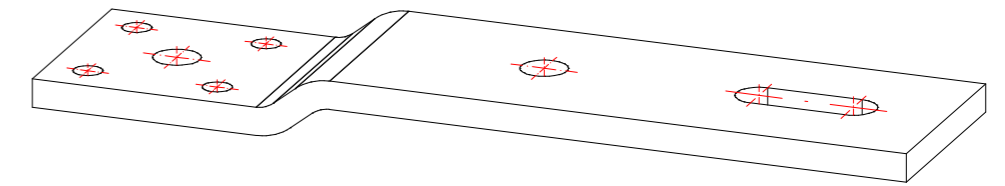
Art. nr. 91017453

Omschrijving: Z03-anker 165x18x64 60x8 (sprong 10mm)

Materiaal: S355

Behandeling: Thermisch verzinkt

Verpakkinghoeveelheid: 1 st.



E-mail: [verkoop@jonkers-bouwmetaal.nl](mailto:verkoop@jonkers-bouwmetaal.nl)

Adres: Hoornse Hop 10, 8321 WX Urk

Telefoon: 0527-685156

Website: [www.jonkers-bouwmetaal.nl](http://www.jonkers-bouwmetaal.nl)

