

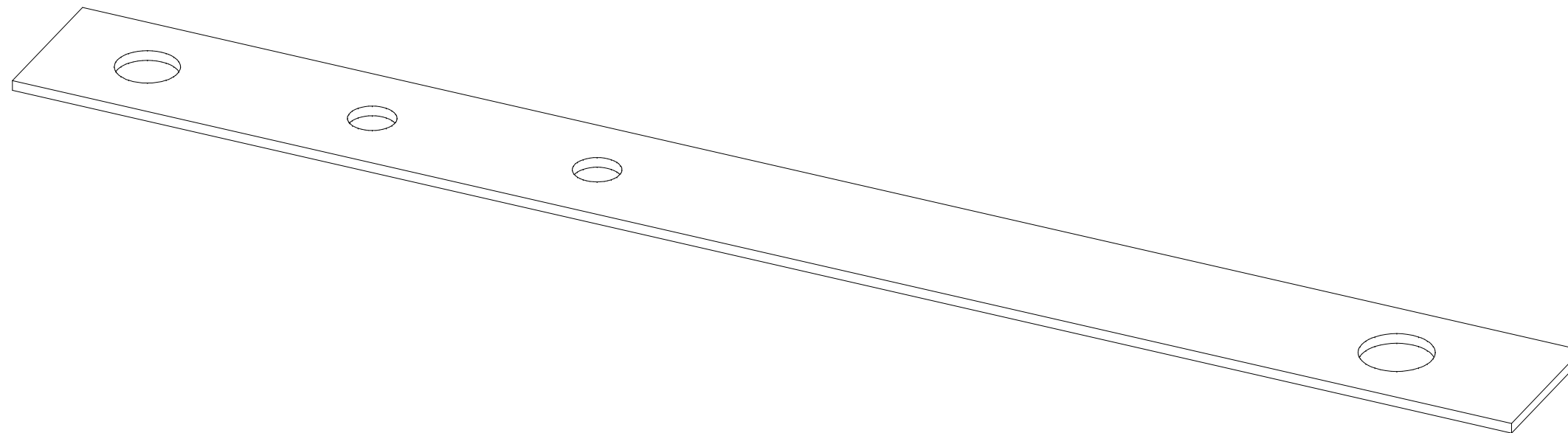
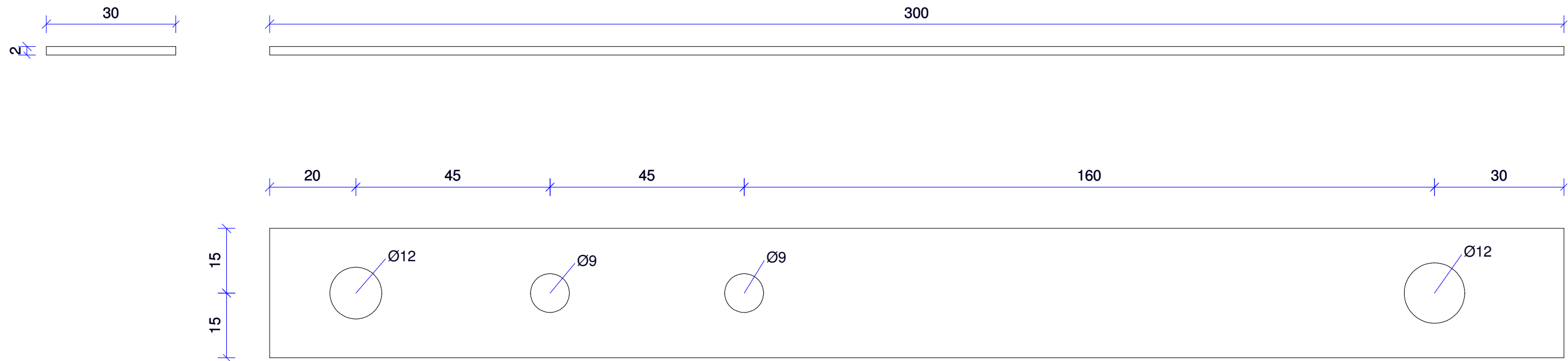
Art. nr. 81001160

Omschrijving: S01-anker 30x2 L=300

Materiaal: Sendzimir Verzinkt

Behandeling: N.V.T.

Verpakkinghoeveelheid: 100 st.



E-mail: verkoop@jonkers-bouwmetaal.nl

Adres: Hoornse Hop 10, 8321 WX Urk

Telefoon: 0527-685156

Website: www.jonkers-bouwmetaal.nl

