

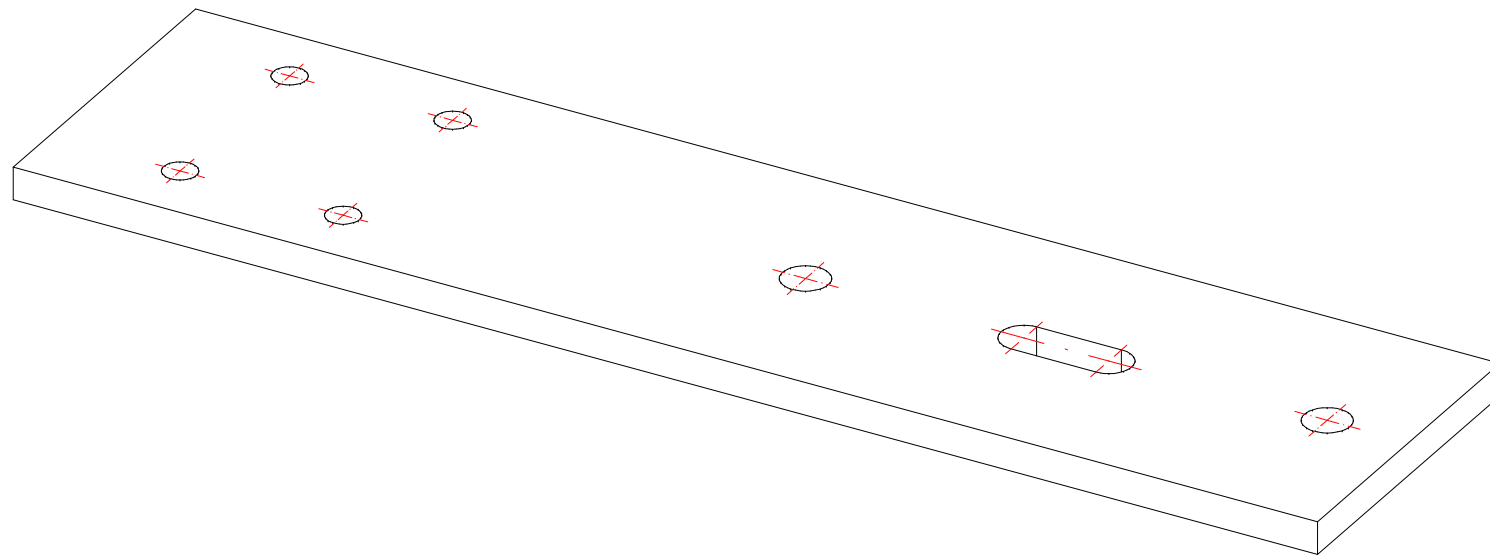
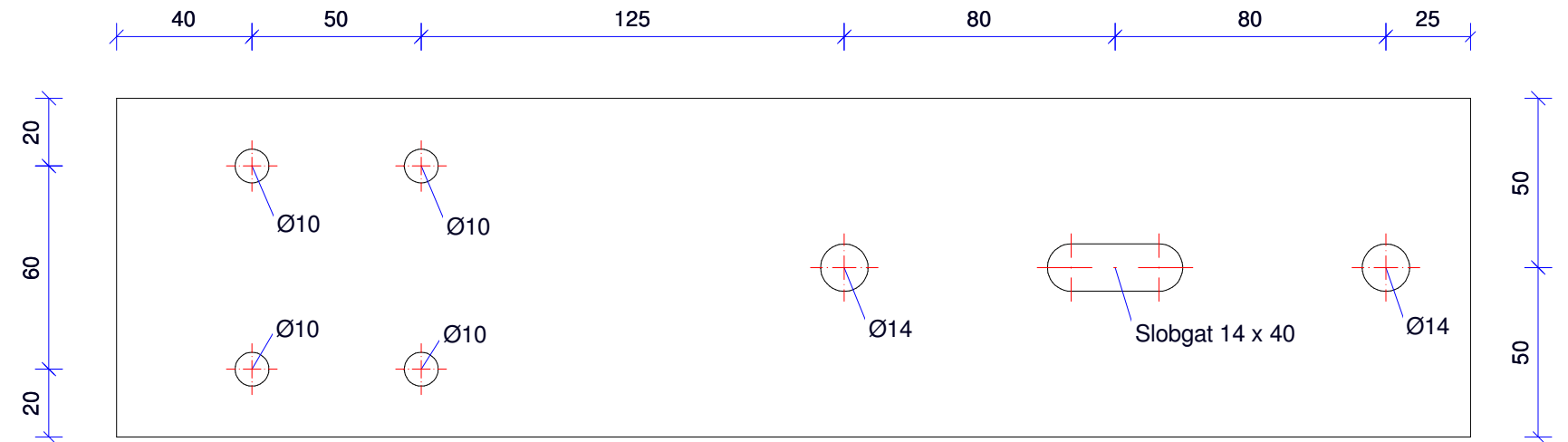
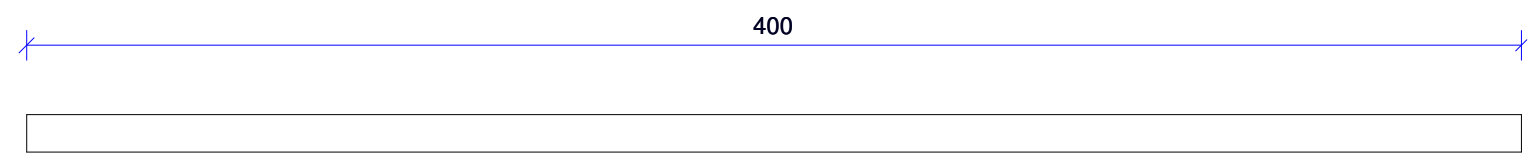
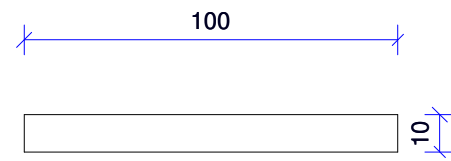
Art. nr. 91007513

Omschrijving: S05-anker 100x10 L=400, TV

Materiaal: S355

Behandeling: Thermisch Verzinkt

Verpakkingshoeveelheid: 1 st.



E-mail: verkoop@jonkers-bouwmetaal.nl

Adres: Hoornse Hop 10, 8321 WX Urk

Telefoon: 0527-685156

Website: www.jonkers-bouwmetaal.nl



Onderdeel van  JONKERS

22.03.2024