

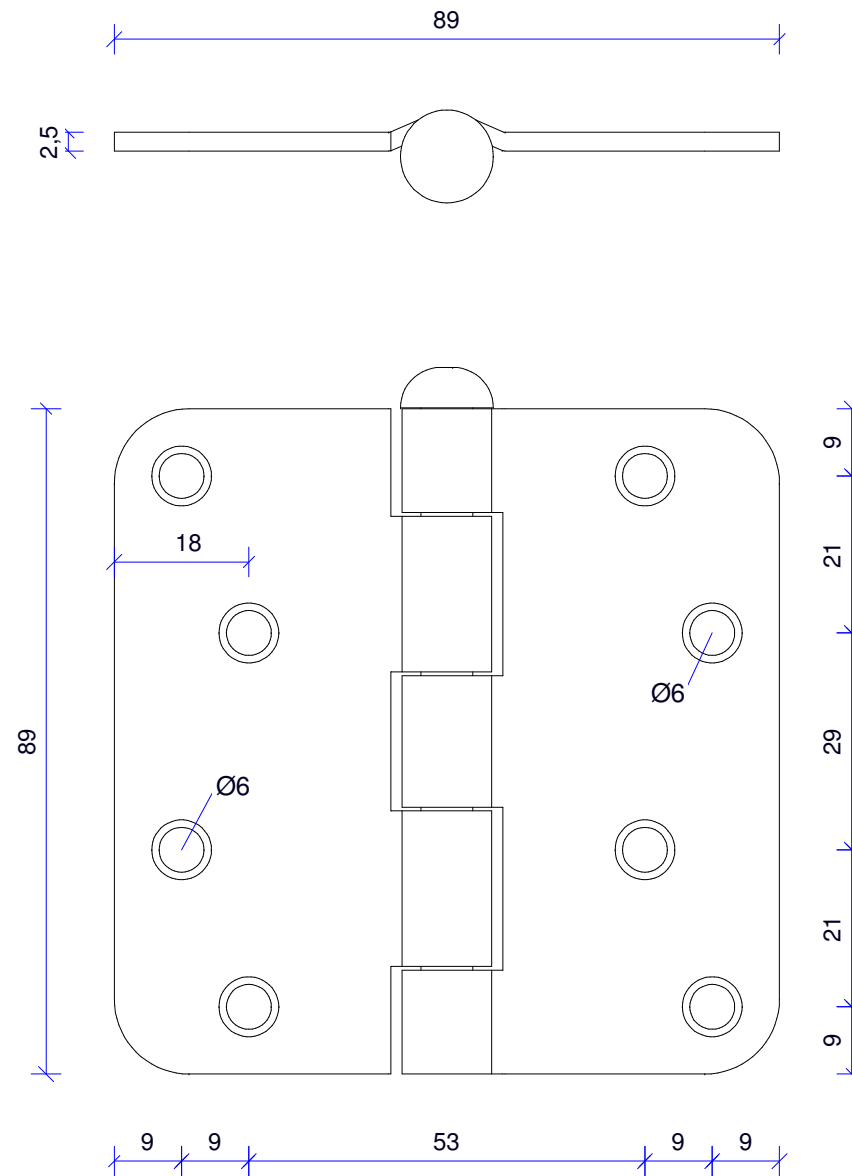
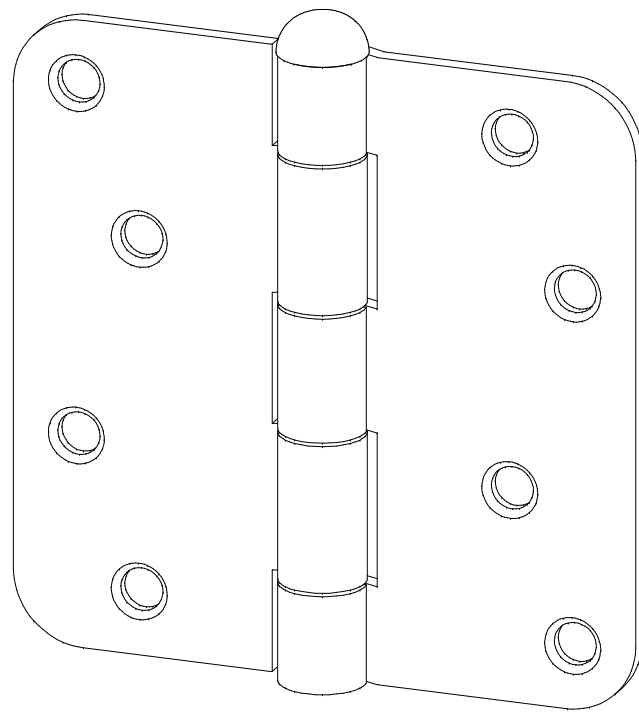
Art. nr. 91004023

Omschrijving: Scharnier 3,5"x3,5"x2.2, type 2

Materiaal: Sendzimir Verzinkt

Behandeling: N.V.T.

Verpakkingshoeveelheid: 100 st.



E-mail: verkoop@jonkers-bouwmetaal.nl

Adres: Hoornse Hop 10, 8321 WX Urk

Telefoon: 0527-685156

Website: www.jonkers-bouwmetaal.nl

