

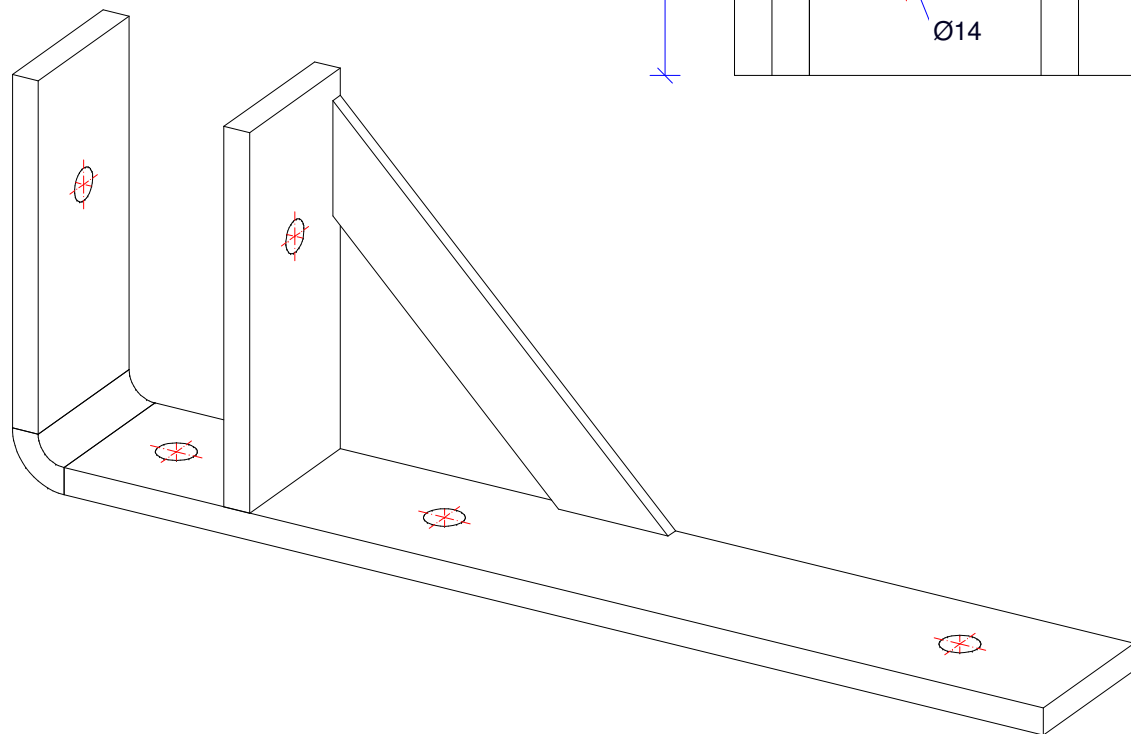
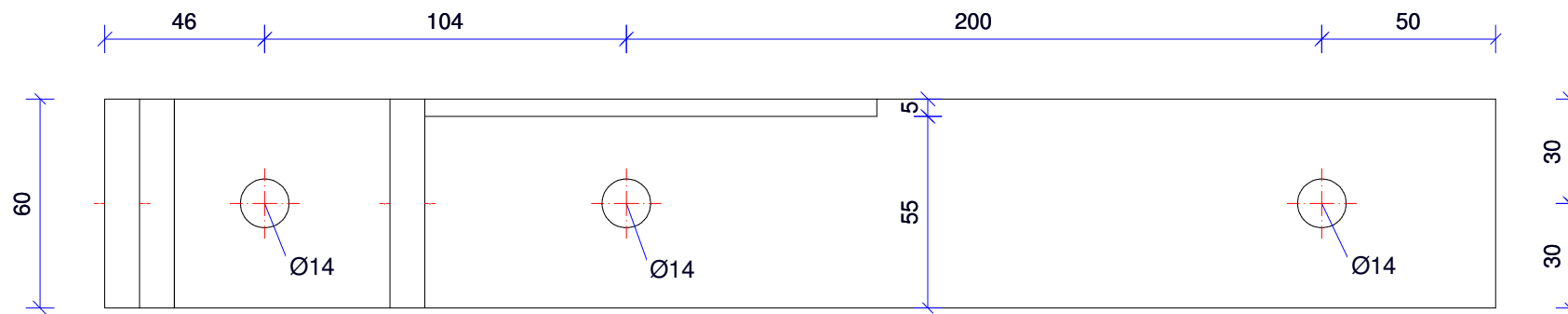
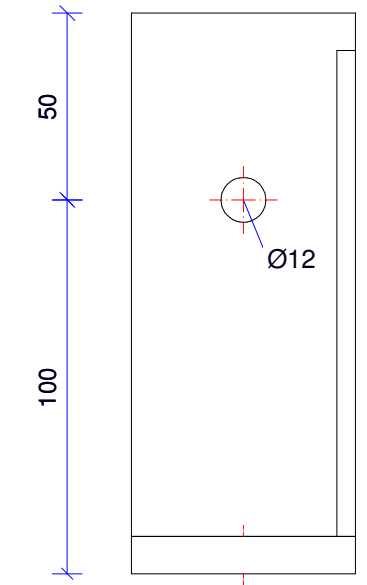
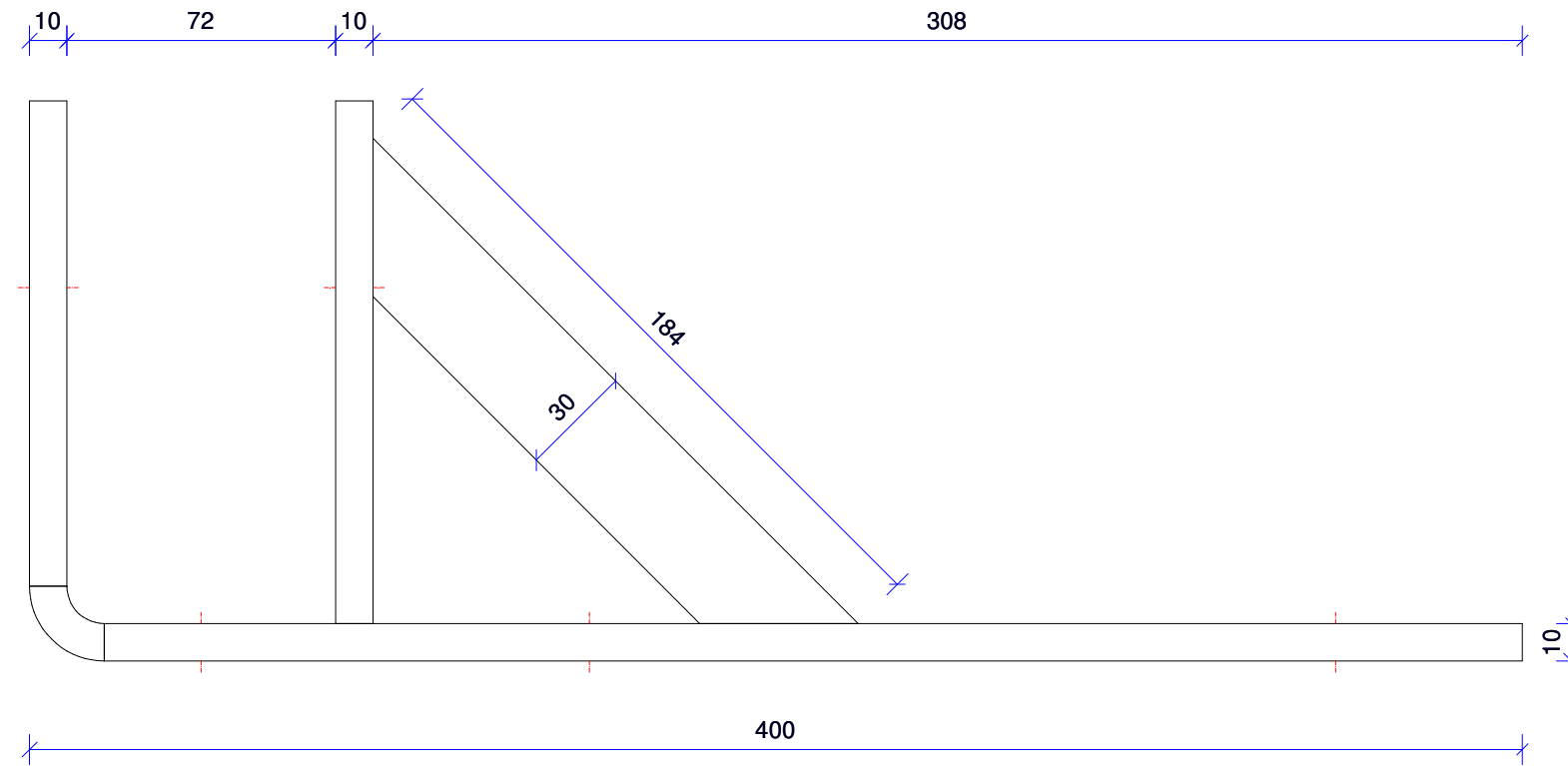
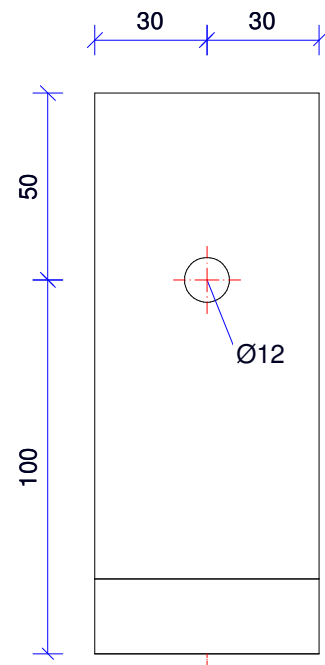
Art. nr. 91003634

Omschrijving: F11-anker 400x150 60x10

Materiaal: S355

Behandeling: Thermisch Verzinkt

Verpakkinghoeveelheid: 1 st.



E-mail: verkoop@jonkers-bouwmetaal.nl

Adres: Hoornse Hop 10, 8321 WX Urk

Telefoon: 0527-685156

Website: www.jonkers-bouwmetaal.nl

