

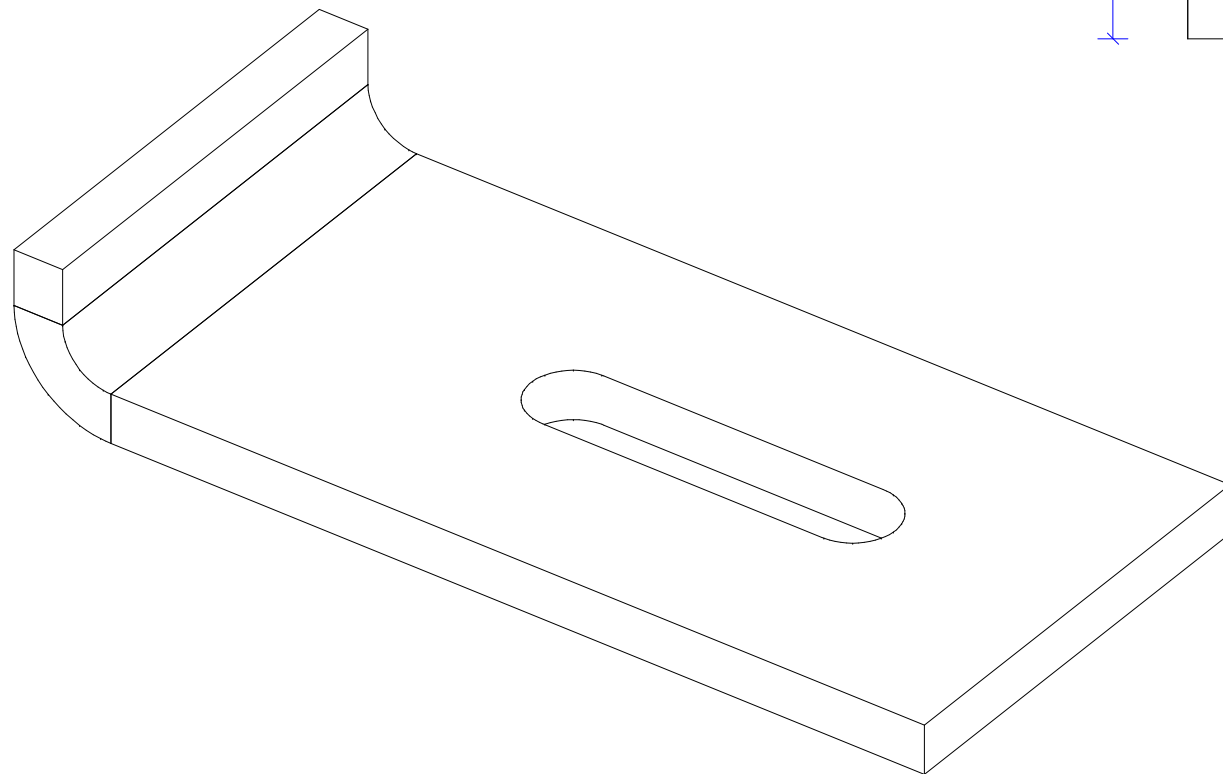
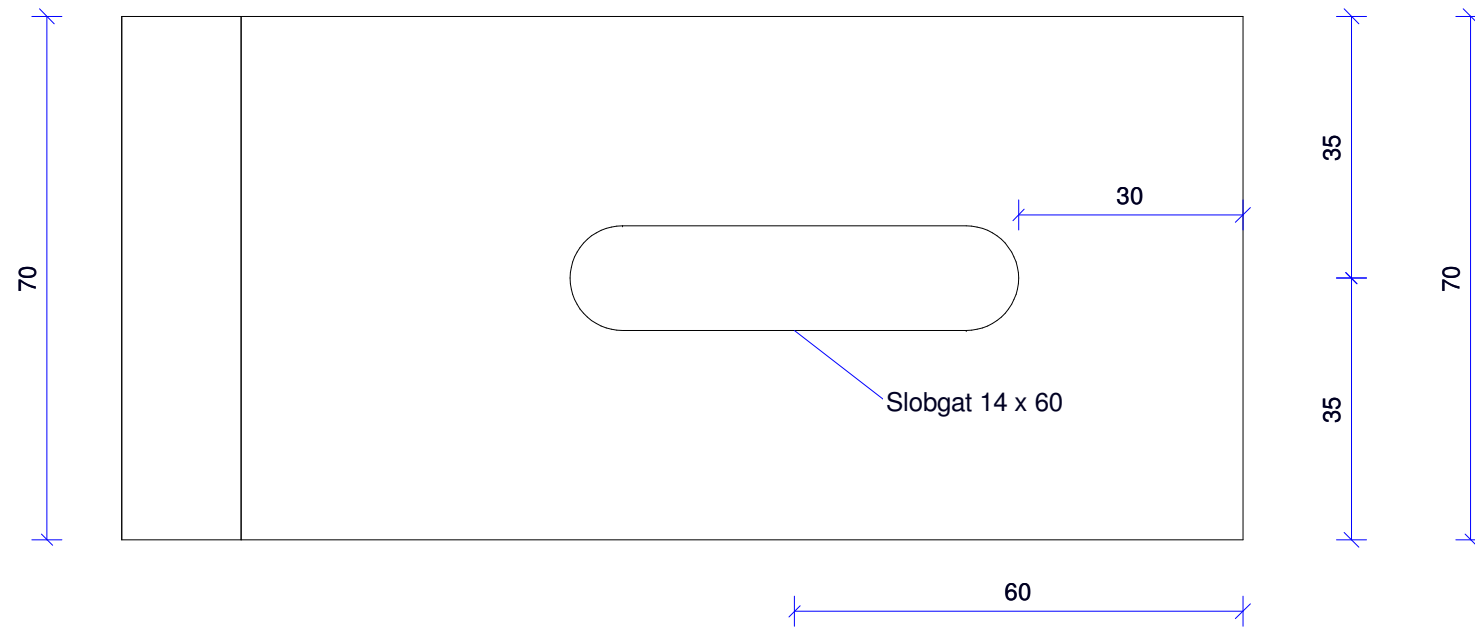
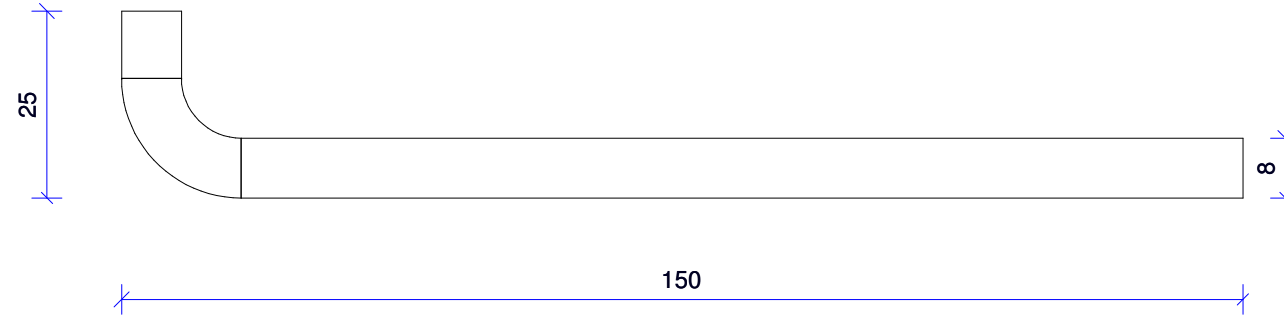
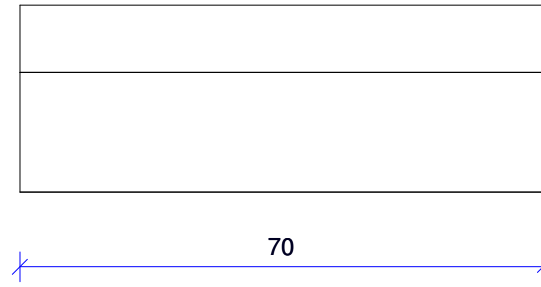
Art. nr. 91002800

Omschrijving: J01-Anker 150x25 70x8

Materiaal: S355

Behandeling: Thermisch Verzinkt

Verpakkingshoeveelheid: 1 st.



E-mail: verkoop@jonkers-bouwmetaal.nl

Adres: Hoornse Hop 10, 8321 WX Urk

Telefoon: 0527-685156

Website: www.jonkers-bouwmetaal.nl

