

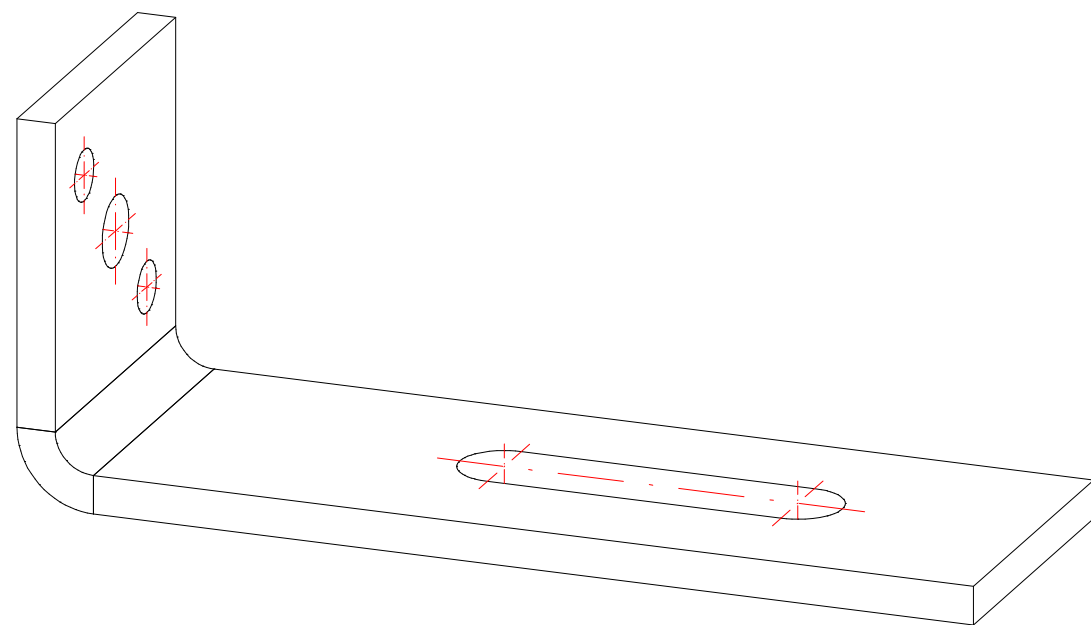
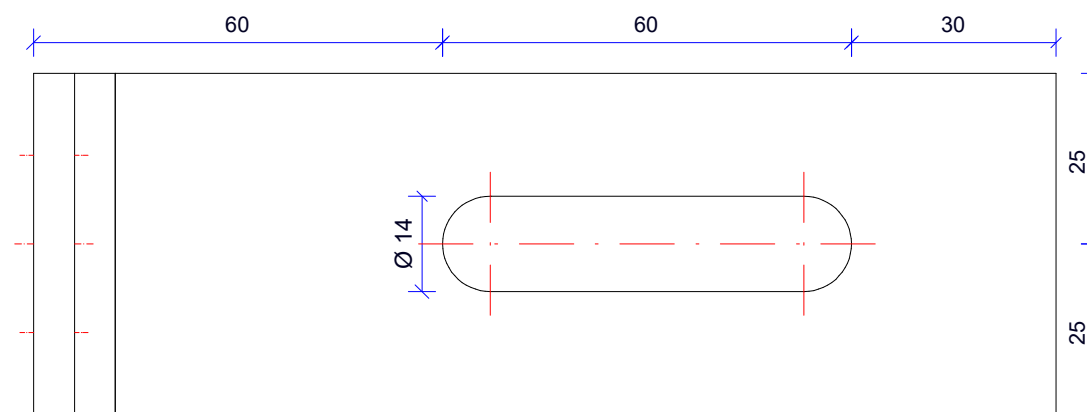
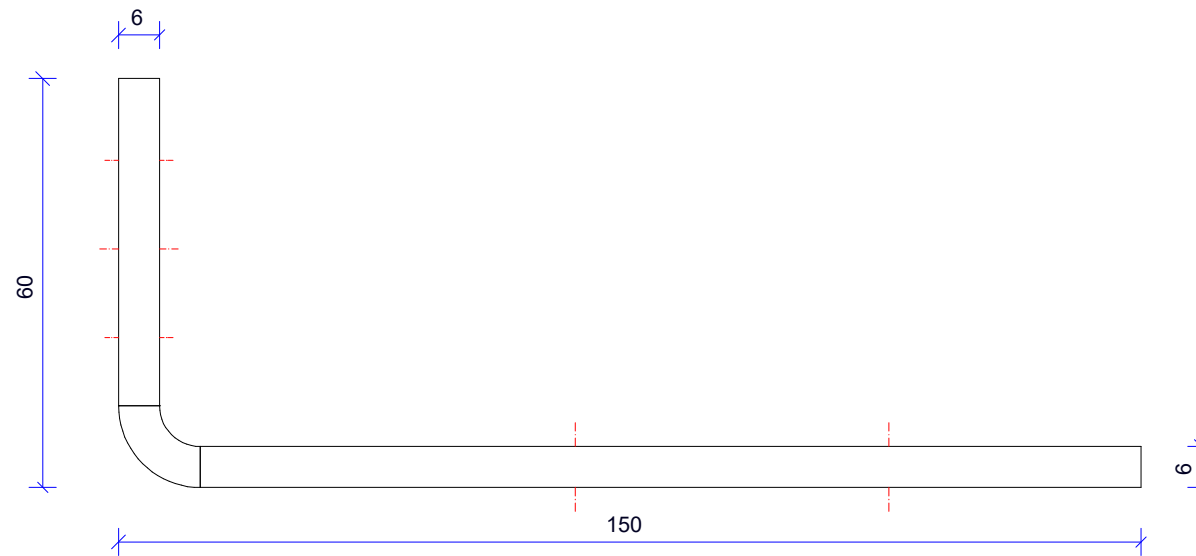
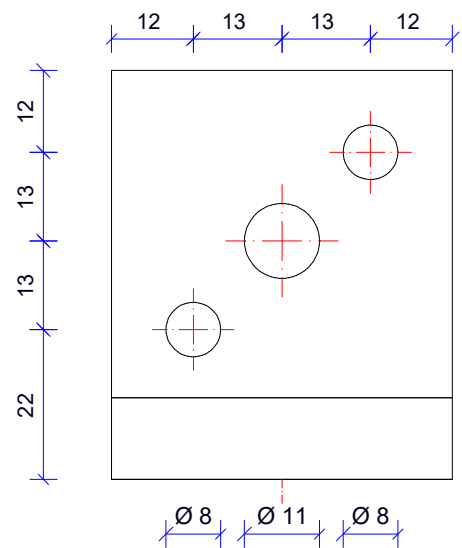
Art. nr. 91002194

Omschrijving: H1503-anker 150x60 50x3

Materiaal: S355

Behandeling: Thermisch Verzinkt

Verpakkinghoeveelheid: 1 st.



E-mail: verkoop@jonkers-bouwmetaal.nl

Adres: Hoornse Hop 10, 8321 WX Urk

Telefoon: 0527-685156

Website: www.jonkers-bouwmetaal.nl

