



JONKERS
BOUWVERANKERING

JONKERS® PRODUCTEN



Dakelementverankering



Prefab gevelverankering



(Stel)kozijnverankering

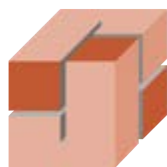


Bevestigingen
en elementrubbers



HSB hijs-, transport-
en veiligheidsmiddelen





JONKERS
BOUWVERANKERING

Gegevens

Hoorlse Hop 10
8321 WX
Urk

Telefoon: +31 (0)527 685 156
E-mail: verkoop@jonkers-bouwmetaal.nl

KvK Lelystad: 84993472
BTW: NL863457617B01

IBAN: NL26RABO0377981524
BIC: RABONL2U

versie 1.0 - 2025

INHOUD

Inleiding

Over Jonkers Bouwverankering

1 Dakelementverankering

- F-ankers 5
- L-ankers 11
- Knieschotstrippen 16
- Scharnieren 20

2 Prefab gevelverankering

- Hoekankers 22
- Stripankers 31
- J-ankers 37
- Z-ankers 41
- T-ankers 46
- Trekankers 55

3 (Stel)kozijnverankering

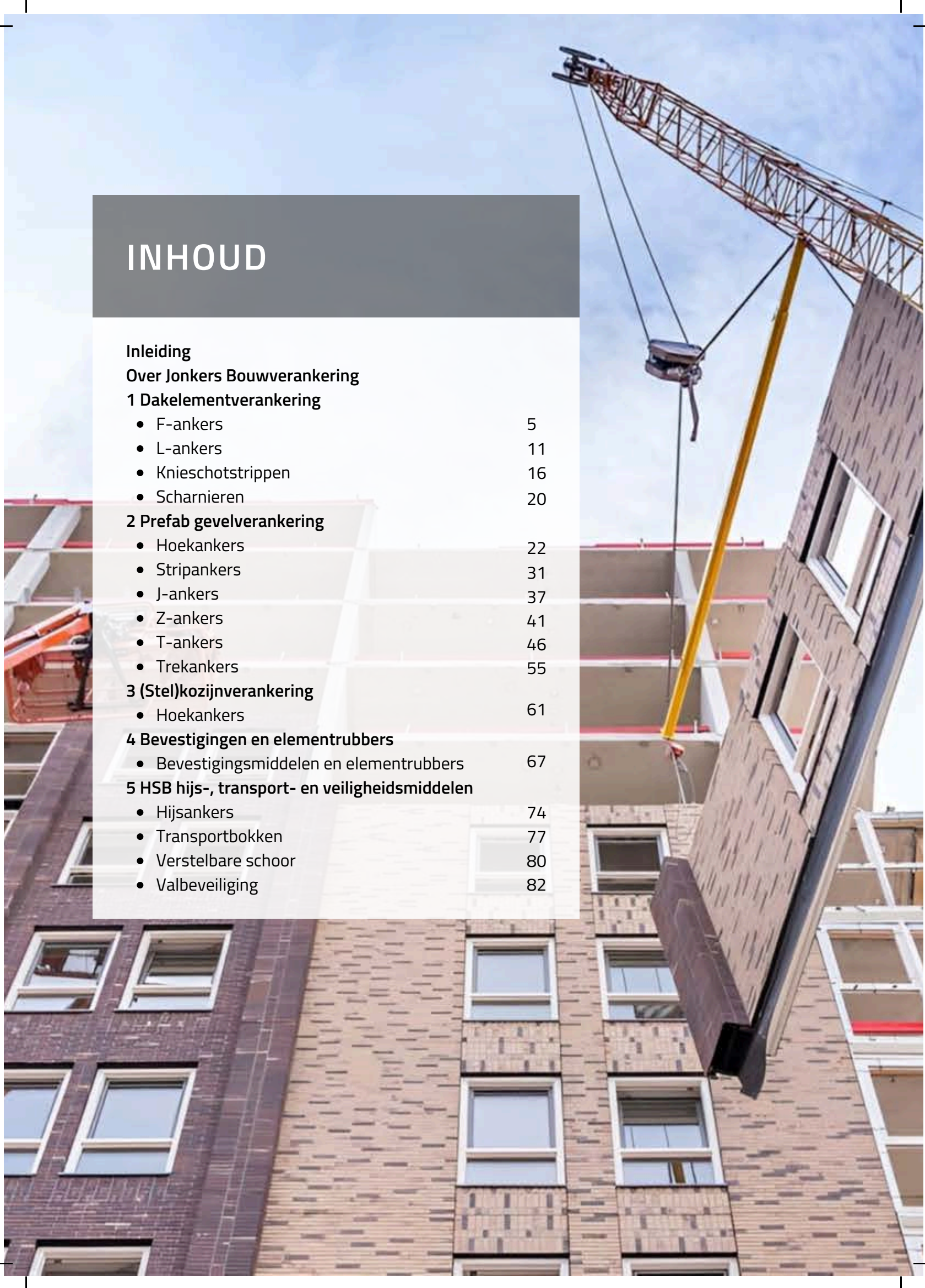
- Hoekankers 61

4 Bevestigingen en elementrubbers

- Bevestigingsmiddelen en elementrubbers 67

5 HSB hijs-, transport- en veiligheidsmiddelen

- Hijsankers 74
- Transportbokken 77
- Verstelbare schoor 80
- Valbeveiliging 82



OVER JONKERS® BOUWVERANKERING



Koop bij de producent

Direct contact met degene die het maakt en technisch advies om een product van schets naar de bouw te krijgen? Voor Jonkers® is dat normaal! Doordat we duizenden ankers per week maken en/of vanuit voorraad leveren, hebben we altijd zicht op transport, voorraad en actuele prijzen.



Sterk in maatwerk

Het is een misvatting dat maatwerk duur is. Wij produceren niet alleen scherp geprijsde bouwverankering, maar kunnen door maatwerk u helpen met passende projectoplossingen. Zo kan u door een efficiënt ontworpen anker geld besparen op montage, bevestigingsmiddelen en het aantal ankers!



Kennisteam met eigen engineers

We hebben een divers team met eigen tekenaars en kunnen daardoor projectspecifiek advies bieden. Maatwerk ankers kunnen we snel tekenen en ankerplannen maken we samen met Burink Constructie.



Groot in prefab/HSB voorraad

Doordat we al jaren actief zijn in de markt hebben we een breed assortiment bouwverankering in voorraad. Voor 12.00 uur besteld = morgen op de bouw. Tijdleveringen zijn mogelijk! Het kan bij ons allemaal, de slogan 'sterk en flexibel' leeft echt binnen ons bedrijf.



Betrouwbare partij

Met al meer dan 30 jaar ervaring in ontwerpen, produceren en leveren van Jonkers® bouwverankering mogen we onszelf met recht dé partner in verankering noemen. Doordat we een echt familiebedrijf zijn, zullen we altijd klaarstaan en betrokken blijven!



Snelle levertijden

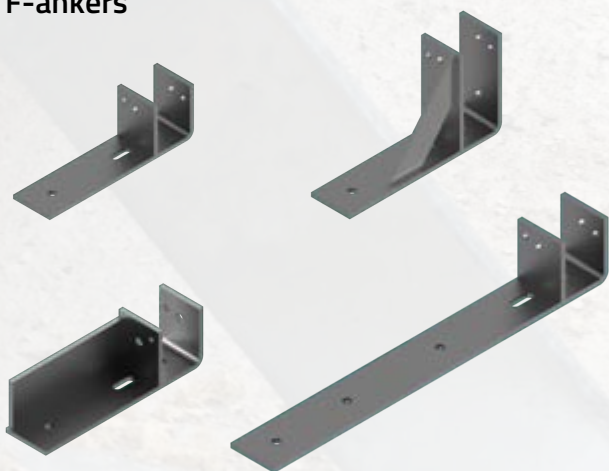
Doordat we meerdere Jonkers® productielocaties hebben, kunnen we snel en efficiënt leveren. Combinaties van maatwerk en voorraad ankers maken ons dé keuze voor elk project.



DAKELEMENT- VERANKERING

Alles voor de verankering van muurplaten van 59 mm of 71 mm. Voor situaties met of zonder leidingsleuven, hellende daken en scharnierkappen.

F-ankers



F-ANKERS



TOEPASSING(EN)

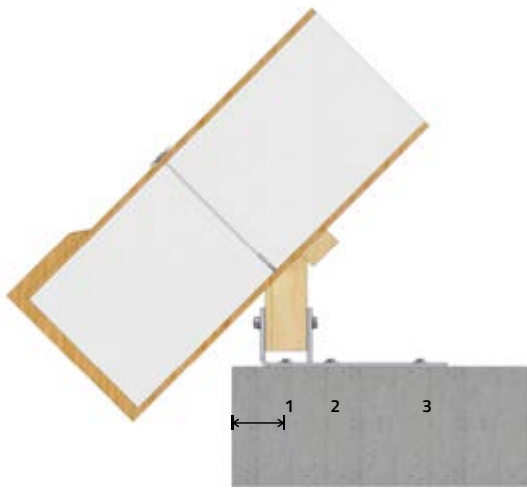
Muurplaatankers, ook wel bekend als F-ankers, worden gebruikt voor het verankeren van muurplaten bij schuine daken. Deze F-ankers zijn ontworpen om te passen op standaard muurplaatafmetingen met een breedte van 59 mm of 71 mm.



SITUATIESCHETS(EN)

Let op! Minimale randafstand bevestigingsanker conform opgave leverancier.

Disclaimer: deze schetsen zijn enkel een suggestie en aan deze afbeeldingen kunnen geen rechten worden ontleend.



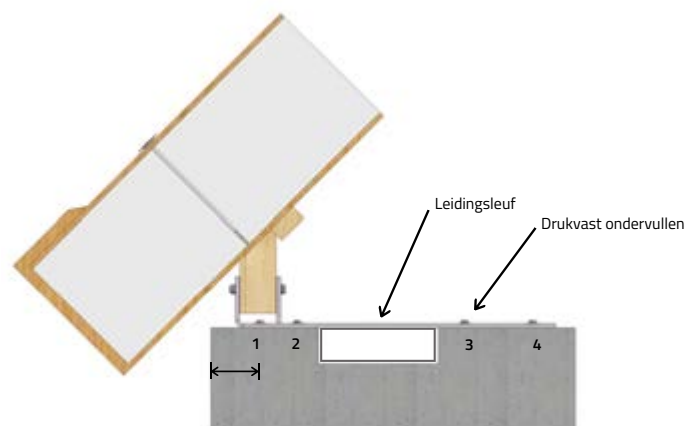
Detail 1: Geldt voor het F1-, F0-, F6-anker.



Detail 2: Geldt voor het F3-, F13-, F4- en het F14-anker.



Detail 3: Geldt voor het F5-anker.



Detail 4: Geldt voor het F16- en het F18-anker.



TECHNISCHE SPECIFICATIES

Het F-anker is passend gemaakt op de standaard muurplaatafmetingen met een breedte van 59 mm of 71 mm.

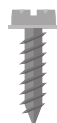
Het F-anker is voorzien van een gatenpatroon wat bedoeld is om te bevestigen aan de onderconstructie:

- Gat 1 is bedoeld voor als er een kracht evenwijdig aan de muurplaat loopt. Dit komt voor bij bijvoorbeeld een kilkeperverankering. Hierbij dient wel rekening gehouden te worden met eventuele randafstanden van de betonvloer en eventuele reductie op de ankers t.b.v. de h.o.h. afstanden.
- Gat 2 is een slobgat, deze is bedoeld om de beugel te stellen op de juiste maatvoering. Daarnaast wordt deze gebruikt om de opwaai te verankeren.
- Gat 3 (+ 4 en 5) is een passend gat dat wordt gebruikt om de afschuifkracht te verankeren.

Het F-anker is in verschillende hoogtes verkrijgbaar, dit heeft te maken met dat het kan voorkomen dat het snijpunt van de kap een stuk hoger ligt dan de verdiepingsvloer en het niet opgelost kan worden met een standaard muurplaat in combinatie met een lager F-anker.

F-ankers kunnen ook direct op de betonvloer gemonteerd worden, daarbij moet dan wel de muurplaat drukvast ondervuld worden.

Let op bij kanaalplaatvloeren als er pasplaten aanwezig zijn bij hoge horizontale krachten, e.a. volgens constructeur.



BEVESTIGING

Breedplaatvloer:

- Hilti HST M12
- Fischer FAZII Plus12 of FHII 12S
- SPIT TRIGA Z XTREM V8-12/10
- SPIT FIX Z XTREM M12x105

Kanaalplaatvloer:

- Fischer FHII 12-M8 NL of TA M8 NL
- CELO (MEA) ZA-S 12
- SPIT TRIGA Z XTREM V8-12/1

Muurplaatverankering:

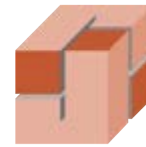
- Zeskantbout M10x100 DIN 601/555
- Zeskantbout M10x110 DIN 601/555



OPNEEMBARE BELASTING

Maximale opneembare belastingen voortijdig niet te bepalen (te veel variabelen/mogelijkheden). Per project in overleg of door eigen constructeur te controleren/berekenen.

F-ANKERS

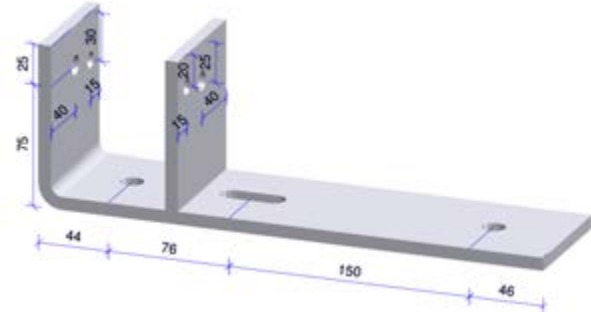
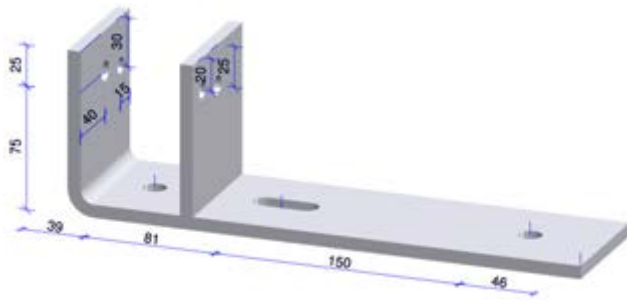


JONKERS
BOLUWVERANKERING

MAATVOERING PER ANKER

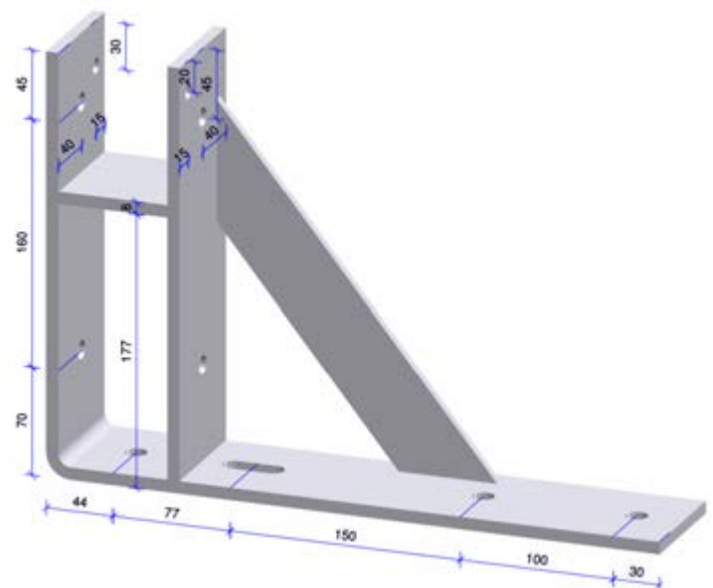
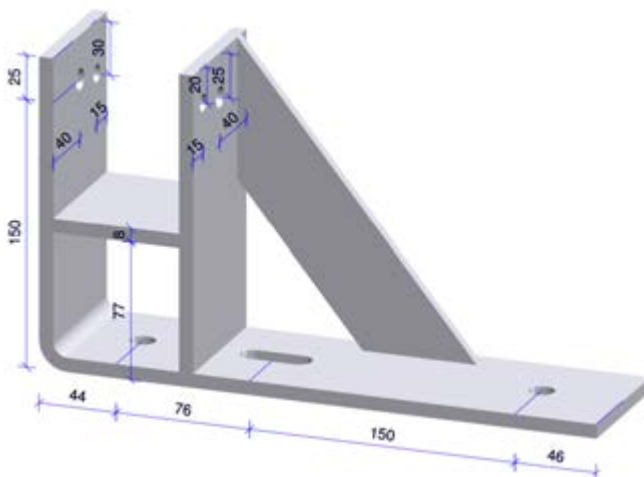


Hieronder zijn alle standaard F-ankers weergegeven met bijbehorende maatvoeringen. IFC-, DWG- en PDF-bestanden zijn te bekijken en te downloaden op onze website. Scan de QR-code!



F0-anker 315x100 80x8, TV 2x Ø 10
 Staalkwaliteit: S355 2x Ø 12
 Artikelnummer: 91001327 2x Ø 14
 Bekmaat: 61mm 1x Ø 14 x 40

F1-anker 315x100 80x8, TV 2x Ø 10
 Staalkwaliteit: S355 2x Ø 12
 Artikelnummer: 91001357 2x Ø 14
 Bekmaat: 71mm 1x Ø 14 x 40



F3-anker 315x175 80x8, TV 2x Ø 10
 Staalkwaliteit: S355 2x Ø 12
 Artikelnummer: 91003515 2x Ø 14
 Bekmaat: 71mm 1x Ø 14 x 40

F4-anker 400x275 80x8, TV 2x Ø 10
 Staalkwaliteit: S355 4x Ø 12
 Artikelnummer: 91003516 3x Ø 14
 Bekmaat: 71mm 1x Ø 14 x 40

TV = Thermisch verzinkt
 Omschrijving = L x H x B x D

F-ANKERS

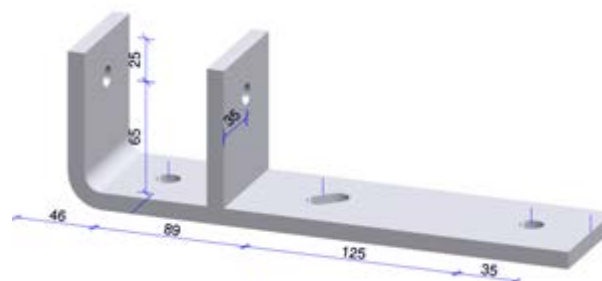
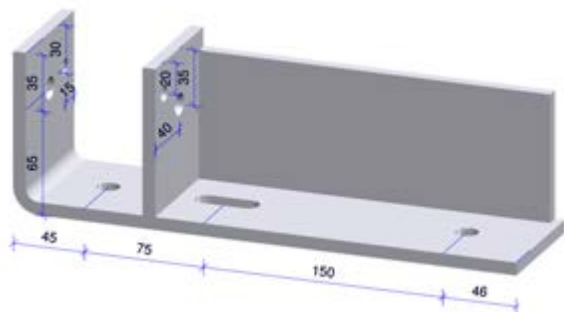


JONKERS
BOUWVERANKERING

MAATVOERING PER ANKER

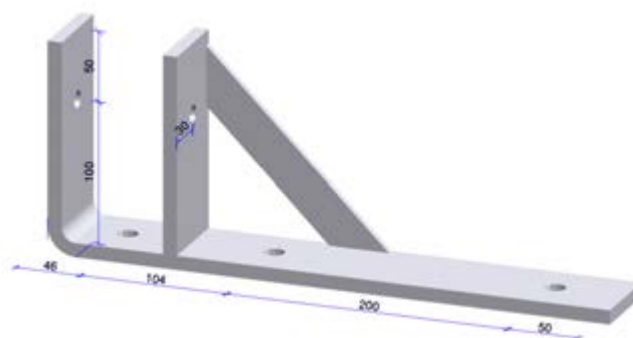
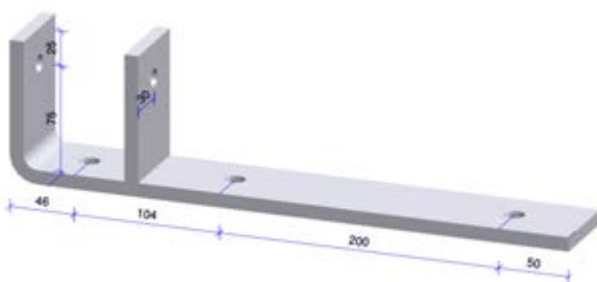


Hieronder zijn alle standaard F-ankers weergegeven met bijbehorende maatvoeringen. IFC-, DWG- en PDF-bestanden zijn te bekijken en te downloaden op onze website. Scan de QR-code!



F5-anker 315x100 80x8, TV 2x Ø 10
 Staalkwaliteit: S355 2x Ø 12
 Artikelnummer: 91004545 2x Ø 14
 Bekmaat: 71mm 1x Ø 14 x 40

F6-anker 295x90 70x10, TV 2x Ø 12
 Staalkwaliteit: S355 2x Ø 14
 Artikelnummer: 91007591 1x Ø 14 x 25
 Bekmaat: 71mm

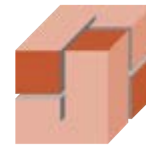


F10-anker 400x100 60x10, TV 2x Ø 12
 Staalkwaliteit: S355 3x Ø 14
 Artikelnummer: 91002431
 Bekmaat: 71mm

F11-anker 400x150 60x10, TV 2x Ø 12
 Staalkwaliteit: S355 3x Ø 14
 Artikelnummer: 91003634
 Bekmaat: 71mm

TV = Thermisch verzinkt
 Omschrijving = L x H x B x D

F-ANKERS

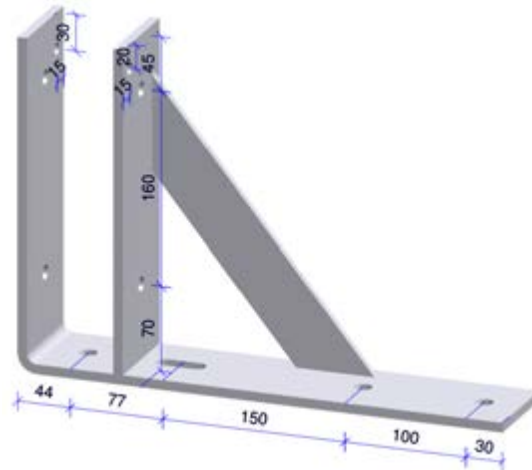
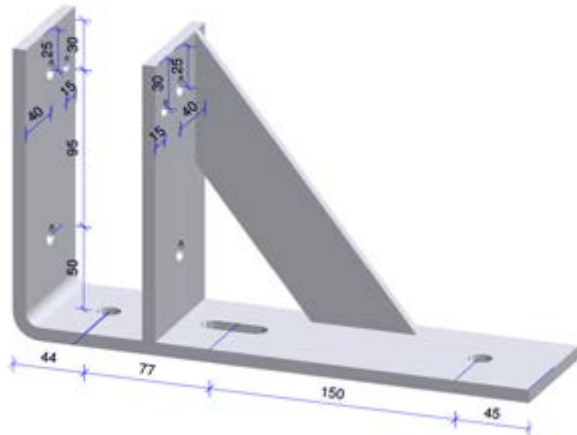


JONKERS
BOUWVERANKERING

MAATVOERING PER ANKER

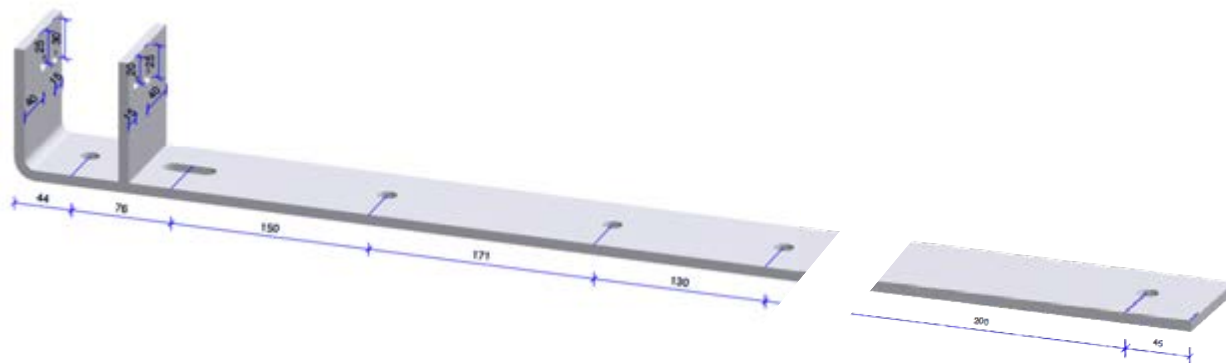


Hieronder zijn alle standaard F-ankers weergegeven met bijbehorende maatvoeringen. IFC-, DWG- en PDF-bestanden zijn te bekijken en te downloaden op onze website. Scan de QR-code!



F13-anker 315x175 80x8, TV 2x Ø 10
 Staalkwaliteit: S355 4x Ø 12
 Artikelnummer: 91006713 2x Ø 14
 Bekmaat: 71mm 1x Ø 14 x 40

F14-anker 400x275 80x8, TV 2x Ø 10
 Staalkwaliteit: S355 4x Ø 12
 Artikelnummer: 91009032 2x Ø 14
 Bekmaat: 71mm 1x Ø 14 x 40



F16-anker 615x100 80x8, TV 2x Ø 10
 Staalkwaliteit: S355 2x Ø 12
 Artikelnummer: 91012108 4x Ø 14
 Bekmaat: 71mm 1x Ø 14 x 40

F18-anker 815x100 80x8, TV 2x Ø 10
 Staalkwaliteit: S355 2x Ø 12
 Artikelnummer: 91012109 4x Ø 14
 Bekmaat: 71mm 1x Ø 14 x 40

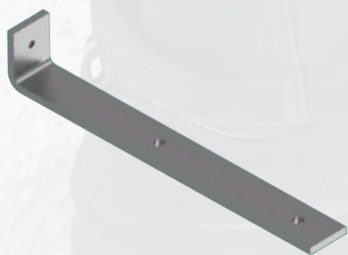
TV = Thermisch verzinkt
 Omschrijving = L x H x B x D



DAKELEMENT- VERANKERING

Alles voor de verankering van kreupele stijlen. Voor situaties met of zonder leidingsleuven, hellende daken en scharnierkappen.

L-ankers



L-ANKERS



TOEPASSING(EN)

Het L-anker wordt toegepast voor het verankeren van een kreupele stijl (momentvast aan de kap). De stelregel wordt hier door het L-anker in het beton bevestigd.



SITUATIESCHETS(EN)

Let op! Minimale randafstand bevestigingsanker conform opgave leverancier.

Disclaimer: deze schetsen zijn enkel een suggestie en aan deze afbeeldingen kunnen geen rechten worden ontleend.



Detail 1: Geldt voor het L01-, L02-, L03, en het L04-anker.



TECHNISCHE SPECIFICATIES

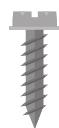
Het L-anker is passend gemaakt op de verschillende situaties waar een kreupele stijl wordt toegepast.

Het L-anker is voorzien van een gatenpatroon dat bedoeld is om te bevestigen aan de onderconstructie:

- Gat 1 is bedoeld voor de verankering van de stelregel. Hierbij dient wel rekening gehouden te worden met eventuele randafstanden van de betonvloer en eventuele reductie op de ankers t.b.v. de h.o.h. afstanden.
- Gat 2 is bedoeld om de beugel te stellen op de juiste maatvoering. Daarnaast wordt deze gebruikt om de opwaai te verankeren.
- Gat 3 is een passend gat dat wordt gebruikt om de afschuifkracht te verankeren.

Het L-anker is in verschillende lengtes verkrijgbaar, dit heeft te maken met dat het kan voorkomen dat de kreupele stijl groter is of er eventueel een leidingsleuf overbrugd moet worden.

Let op bij kanaalplaatvloeren als er pasplaten aanwezig zijn bij hoge horizontale krachten, e.a. volgens constructeur.



BEVESTIGING

Breedplaatvloer:

- Hilti HST M12
- Fischer FAZ II 12 S / FH II 12 S
- SPIT TRIGA Z XTREM V8-12/10
- SPIT FIX Z XTREM M12x105

Kanaalplaatvloer:

- Fischer FH II 12 M8 / TA M8 NL
- CELO (MEA) ZA-S 12
- SPIT TRIGA Z XTREM V8-12/1

Muurplaat/knieschot verankering:

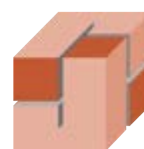
- CELO (MEA) ZA-S 12
- SPIT TRIGA Z XTREM V8
- SPIT FIX Z XTREM M12x105



OPNEEMBARE BELASTING

Maximale opneembare belastingen voortijdig niet te bepalen (te veel variabelen/mogelijkheden). Per project in overleg of door eigen constructeur te controleren/berekenen.

L-ANKERS

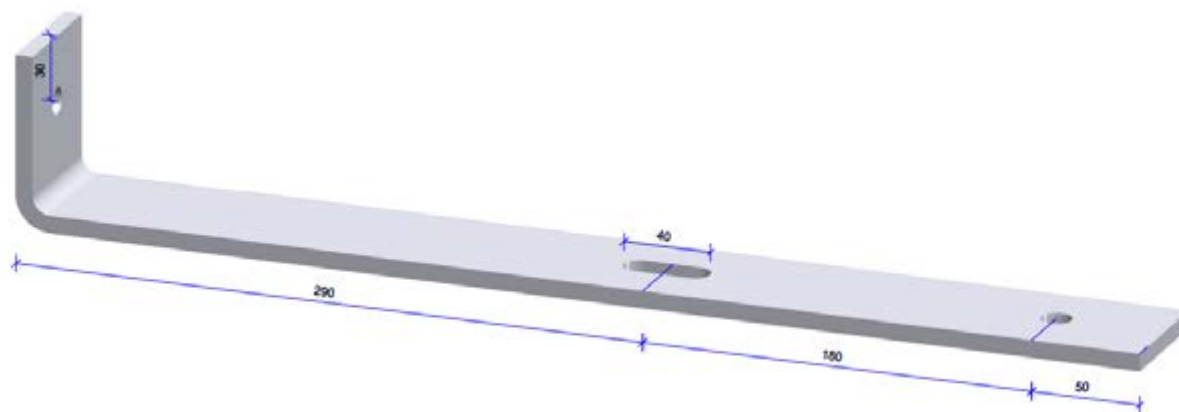


JONKERS
BOUWVERANKERING

MAATVOERING PER ANKER



Hieronder zijn alle standaard L-ankers weergegeven met bijbehorende maatvoeringen. IFC-, DWG- en PDF-bestanden zijn te bekijken en te downloaden op onze website. Scan de QR-code!



L01-anker 520x80 60x8, TV

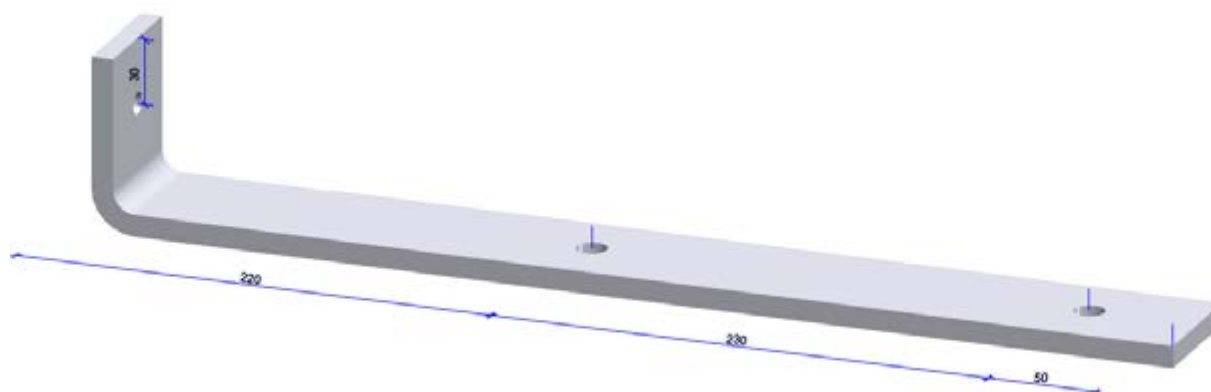
1x \varnothing 12

Staalkwaliteit: S355

1x \varnothing 14

Artikelnummer: 91002018

1x \varnothing 14 x 40



L02-anker 500x80 60x10, TV

1x \varnothing 10

Staalkwaliteit: S355

2x \varnothing 14

Artikelnummer: 91006423

TV = Thermisch verzinkt

Omschrijving = L x H x B x D

L-ANKERS

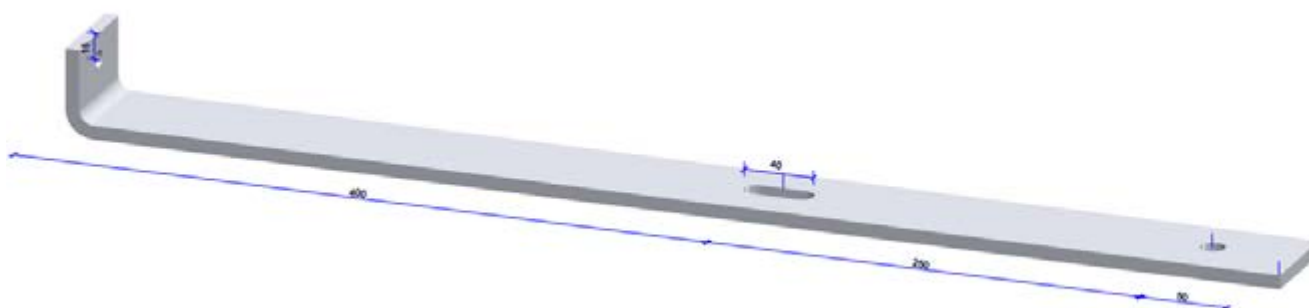


JONKERS
BOUWVERANKERING

MAATVOERING PER ANKER



Hieronder zijn alle standaard L-ankers weergegeven met bijbehorende maatvoeringen. IFC-, DWG- en PDF-bestanden zijn te bekijken en te downloaden op onze website. Scan de QR-code!



L03-anker 700x50 60x8, TV

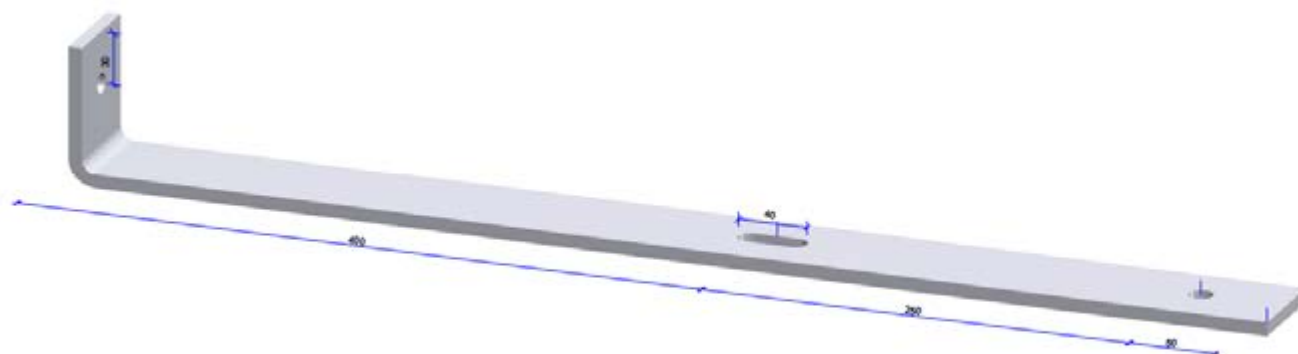
Staalkwaliteit: S355

Artikelnummer: 91002432

1x \emptyset 10

1x \emptyset 14

1x \emptyset 14 x 40



L04-anker 700x80 60x8, TV

Staalkwaliteit: S355

Artikelnummer: 91007242

1x \emptyset 10

1x \emptyset 14

1x \emptyset 14 x 40

TV = Thermisch verzinkt

Omschrijving = L x H x B x D



DAKELEMENT- VERANKERING

De knieschotstrippen worden gebruikt voor het onderling koppelen van knieschotten of bij andere hout-op-hout koppelingen.

Knieschotstrippen



KNIESCHOTSTRIPPEN



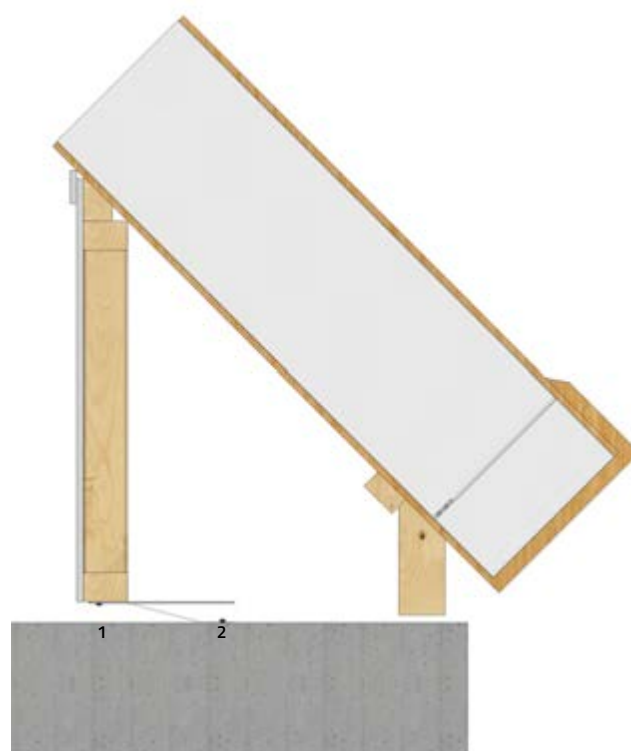
TOEPASSING(EN)

De knieschotstrippen worden gebruikt voor het onderling koppelen van knieschotten of bij andere hout-op-hout koppelingen.

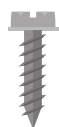


SITUATIESCHETS(EN)

Zie onderstaande schets van hoe knieschotstrippen toegepast kunnen worden. Disclaimer: deze schetsen zijn enkel een suggestie en aan deze afbeeldingen kunnen geen rechten worden ontleend.



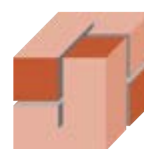
Detail 1: Koppelen hout op hout onderling, geldt voor knieschotstrip, koppelstrip en het S01-anker.



BEVESTIGING

Tellerkopschroeven/schroeven per project in overleg of door eigen constructeur te controleren/berekenen.

KNIESCHOTSTRIPPEN

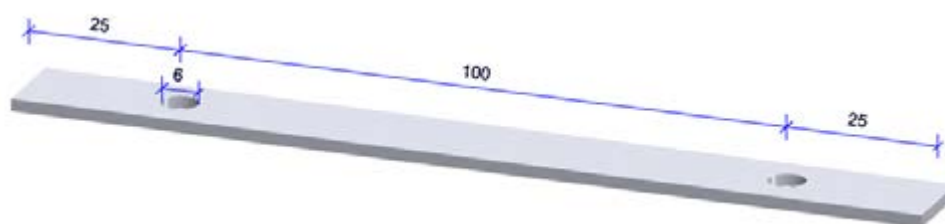


JONKERS
BOUWVERANKERING

MAATVOERING PER ANKER



Hieronder zijn alle standaard knieschotstrippen weergegeven met bijbehorende maatvoeringen. IFC-, DWG- en PDF-bestanden zijn te bekijken en te downloaden op onze website. Scan de QR-code!

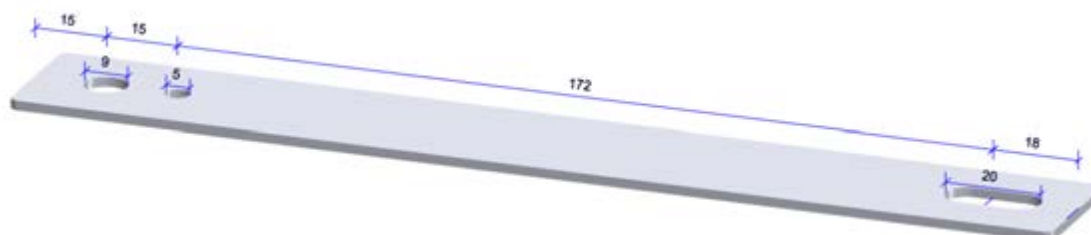


Koppelstrip 150x15x2, SV

2x \varnothing 6

Artikelnummer: 91000699

Verpakking per: 500 stuks



Knieschot strip 220x30x2, SV (.104)

1x \varnothing 5

Artikelnummer: 91001104

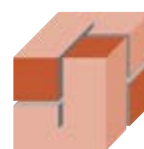
1x \varnothing 9

Verpakking per: 200 stuks

1x \varnothing 9 x 20

SV = Sendzimir verzinkt
Omschrijving = L x B x D

KNIESCHOTSTRIPPEN

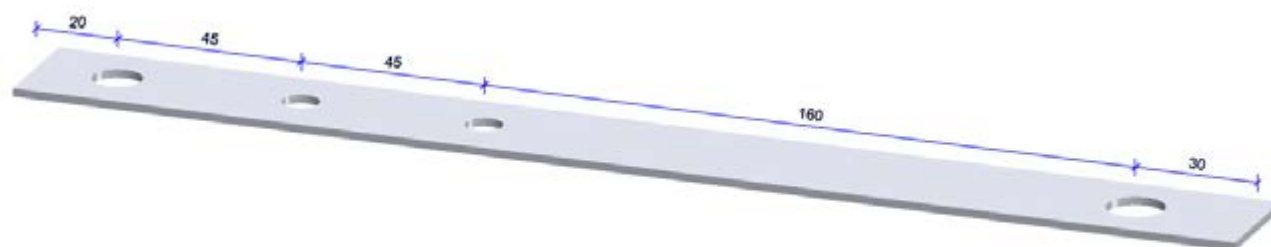


JONKERS
BOUWVERANKERING

MAATVOERING PER ANKER



Hieronder zijn alle standaard knieschotstrippen weergegeven met bijbehorende maatvoeringen. IFC-, DWG- en PDF-bestanden zijn te bekijken en te downloaden op onze website. Scan de QR-code!



S01-anker 30x2 L=300, SV

2x \varnothing 9

Artikelnummer: 81001160

2x \varnothing 12

Verpakking per: 100 stuks

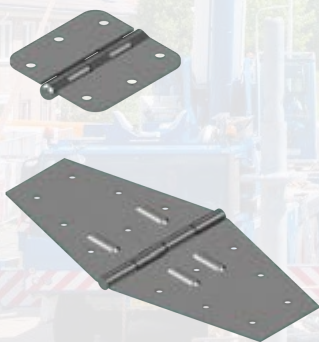
SV = Sendzimir verzinkt
Omschrijving = L x B x D



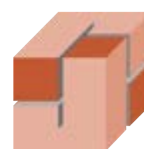
DAKELEMENT- VERANKERING

De scharnieren zijn bedoeld voor een scharnierkap.
Geschikt voor een kapconstructie waarbij de hellende
delen aan de nok scharnieren.

Scharnieren



SCHARNIEREN

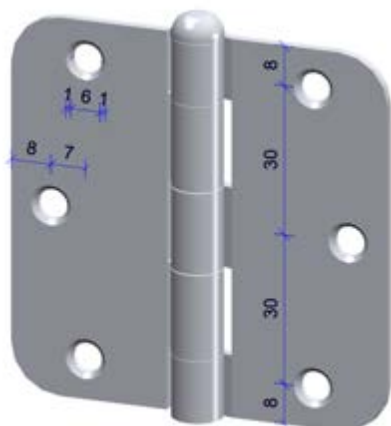


JONKERS
BOUWVERANKERING

MAATVOERING PER ANKER



Hieronder zijn alle standaard scharnieren weergegeven met bijbehorende maatvoeringen. IFC-, DWG- en PDF-bestanden zijn te bekijken en te downloaden op onze website. Scan de QR-code!



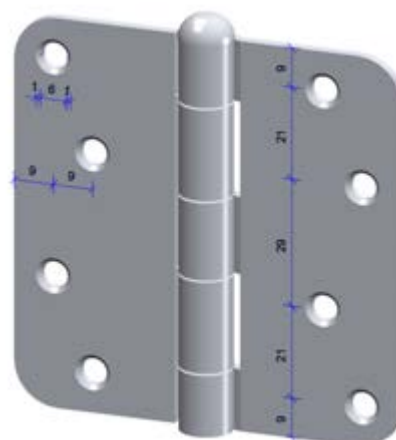
Scharnier 3" x 3" x 2mm

6x Ø 6/8

Staalkwaliteit: S235

Artikelnummer: 91003383

Verpakking: per 100 stuks



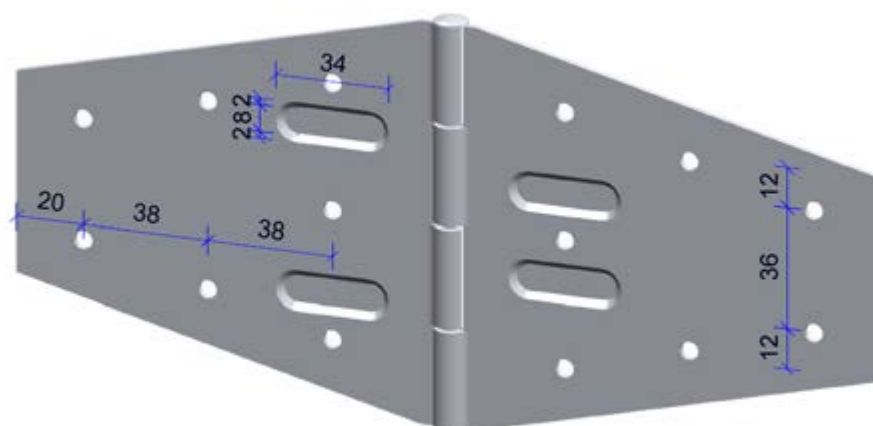
Scharnier 3,5" x 3,5" x 2,5mm

8x Ø 6/8

Staalkwaliteit: S235

Artikelnummer: 91004023

Verpakking: per 100 stuks



Scharnier 125x125x2mm

14 x Ø 6.5

Staalkwaliteit: S235

Artikelnummer: 91012803

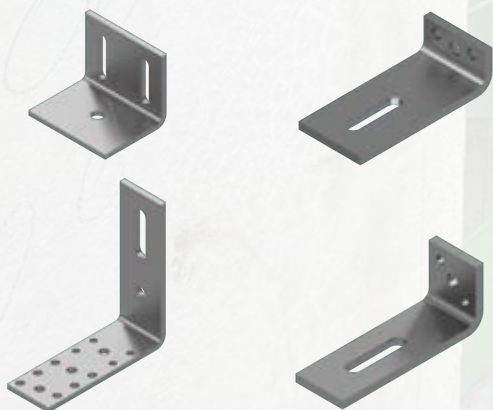
Verpakking: per 25 stuks

Omschrijving = L x B x D

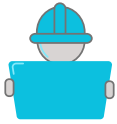
PREFAB GEVEL- VERANKERING

De hoekankers zijn in verschillende maten beschikbaar voor de bevestiging van de bovenzijde, zijkant en onderzijde van prefab/HSB-wanden aan de beton of het casco.

Hoekankers



HOEKANKERS



TOEPASSING(EN)

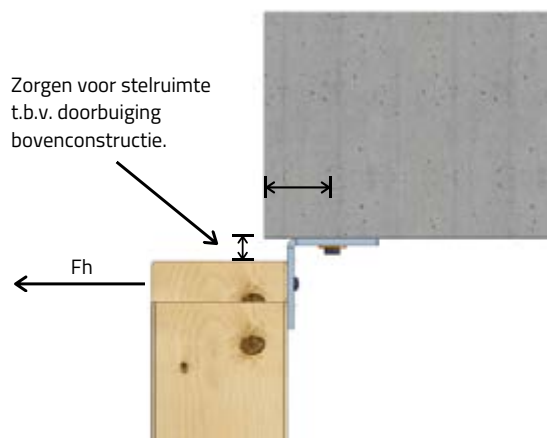
De Jonkers hoekankers kunnen worden gebruikt aan de bovenzijde, onderzijde en zijkant van een HSB-wand. De hoekankers zijn verkrijgbaar in verschillende maten en vormen, waardoor ze kunnen worden toegepast in allerlei specifieke bouwvereisten en -specificaties.



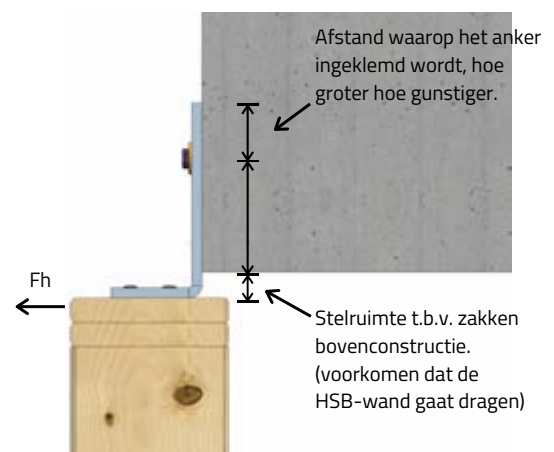
SITUATIESCHETS(EN)

Let op! Minimale randafstand bevestigingsanker conform opgave leverancier.

Disclaimer: deze schetsen zijn enkel een suggestie en aan deze afbeeldingen kunnen geen rechten worden ontleend.



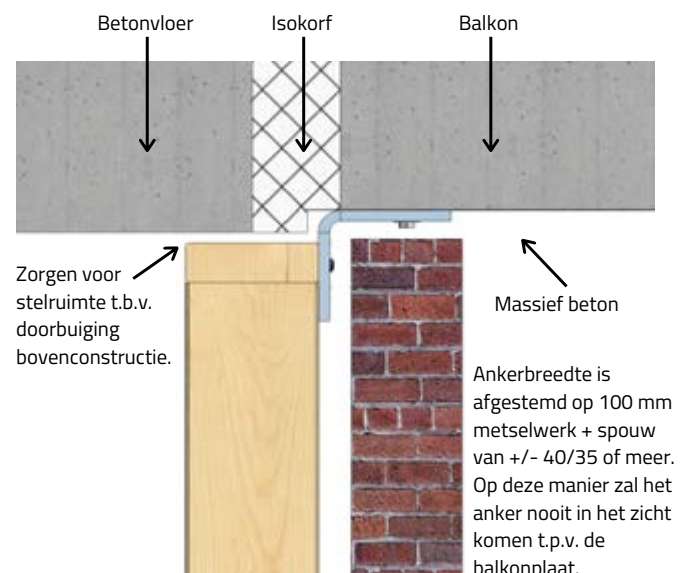
Detail 1: Bevestiging bovenzijde HSB-wand a/d betonvloer (bijv. type H801-/H802-anker).



Detail 2: Bevestiging bovenzijde HSB-wand a/d betonvloer (bijv. type H1505-/H2001-anker).



Detail 3: Bevestiging bovenzijde dakrand a/d betonvloer (bijv. type H1204-anker).



Detail 4: Bevestiging bovenzijde HSB-wand a/d balkonplaat (bijv. type H1204-anker).

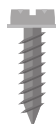


TECHNISCHE SPECIFICATIES

Door het brede assortiment hoekankers hebben we de technische specificaties apart beschikbaar. Hierin wordt duidelijk voor welke situaties bepaalde hoekankers toepasbaar zijn.

Jonkers heeft bijvoorbeeld hoekankers beschikbaar voor:

- Hoogbouw en bij een hoge stuwdruk (windgebied I en II) of bij elementen met veel kozijnopeningen, waardoor gecentreerde belastingen kunnen ontstaan. Er zijn hoekankers beschikbaar met een bredere, massievere en langere strip. Er kan dan een grotere inklemming worden gerealiseerd.
- Efficiënte bevestiging op de bouw, zo kan er bijvoorbeeld een type gebruikt worden voor de boven-/zij- en onderkant van de HSB-wand.
- Juiste bevestiging op de bouw, dat wil zeggen dat er specifiek gekeken is naar de randafstanden in het hout. De gatenpatronen zijn hierop afgestemd.



BEVESTIGING

Breedplaatvloer:

- Hilti HST M12
- Fischer FAZ II 12 S / FH II 12 S
- SPIT TRIGA Z-V8 / TAPCON HFL 10 / FIX Z M12

Kanaalplaatvloer:

- Fischer FH II 12 M8 / TA M8 NL
- CELO (MEA) ZA-S 12
- SPIT TRIGA Z XTREM V8-12/1

Hout/HSB:

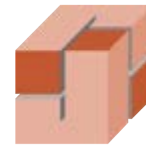
- Spaanplaatschroeven of constructieschroeven in de juiste afmetingen en voorzien van bolkop of tellerkop.



OPNEEMBARE BELASTING

Maximale opneembare belastingen voortijdig niet te bepalen (te veel variabelen/mogelijkheden). Per project in overleg of door eigen constructeur te controleren/berekenen.

HOEKANKERS



JONKERS
BOUWVERANKERING

MAATVOERING PER ANKER



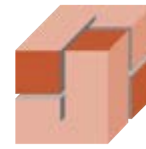
Hieronder zijn alle standaard hoekankers weergegeven met bijbehorende maatvoeringen. IFC-, DWG- en PDF-bestanden zijn te bekijken en te downloaden op onze website. Scan de QR-code!



<p>H801-anker 80x80 100x6, TV 1x Ø 14 Staalkwaliteit: S355 2x Ø 8 x 50 Artikelnummer: 91006268 Verpakking: per 1 stuks</p>	<p>H802-anker 80x80 100x8, TV 1x Ø 14 x 40 Staalkwaliteit: S355 2x Ø 10 x 50 Artikelnummer: 91006754-07 Verpakking: per 1 stuks</p>
<p>H1001-anker 100x40 100x4, TV 1x Ø 9 x 25 Staalkwaliteit: S235 1x Ø 14 x 25 Artikelnummer: 91007858 Verpakking: per 1 stuks</p>	<p>H1202-anker 120x70 80x8, TV 2x Ø 8 Staalkwaliteit: S355 1x Ø 11 Artikelnummer: 91006430 Verpakking: per 1 stuks</p>

TV = Thermisch verzinkt
 Omschrijving = L x H x B x D

HOEKANKERS



JONKERS
BOUWVERANKERING

MAATVOERING PER ANKER



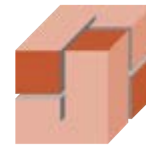
Hieronder zijn alle standaard hoekankers weergegeven met bijbehorende maatvoeringen. IFC-, DWG- en PDF-bestanden zijn te bekijken en te downloaden op onze website. Scan de QR-code!



<p>H1203-anker 120x100 80x8, TV 5x Ø 8 Staalkwaliteit: S355 1x Ø 14 Artikelnummer: 91007745 Verpakking: per 1 stuks</p>	<p>H1204-anker 120x100 100x10, TV 2x Ø 10 x 50 Staalkwaliteit: S355 1x Ø 14 x 40 Artikelnummer: 91007962-03 Verpakking: per 1 stuks</p>
<p>H1501-anker 150x40 70x8, TV 2x Ø 9 Staalkwaliteit: S355 1x Ø 11 Artikelnummer: 91004951 1x Ø 14 x 60 Verpakking: per 1 stuks</p>	<p>H1502-anker 150x40 70x10, TV 2x Ø 10 Staalkwaliteit: S355 1x Ø 12 Artikelnummer: 91009162-04 1x Ø 18 x 50 Verpakking: per 1 stuks</p>

TV = Thermisch verzinkt
 Omschrijving = L x H x B x D

HOEKANKERS

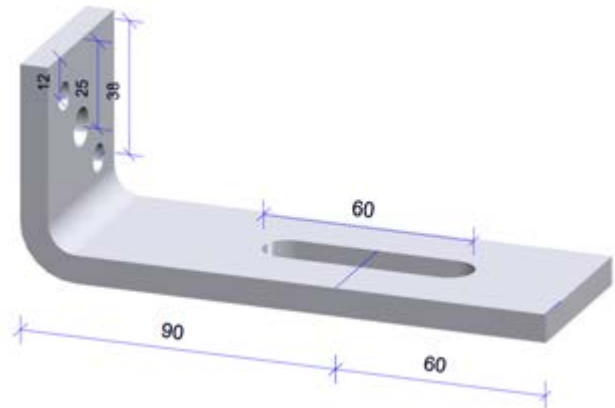
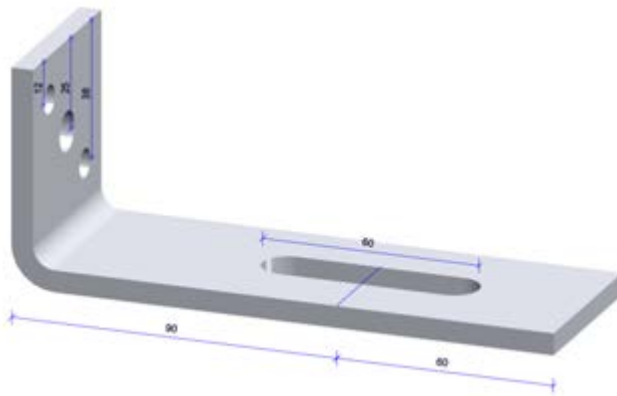


JONKERS
BOUWVERANKERING

MAATVOERING PER ANKER

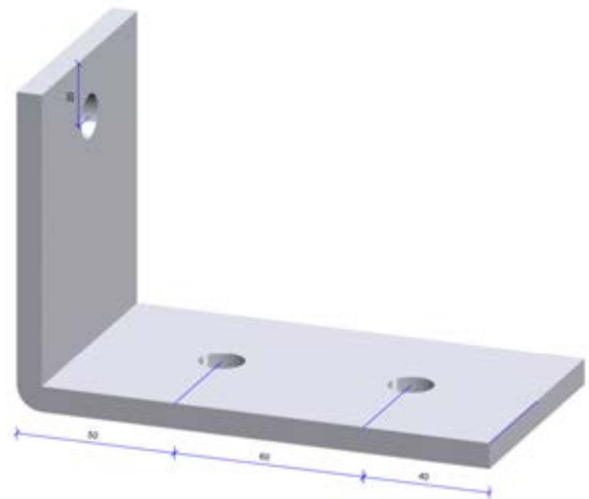
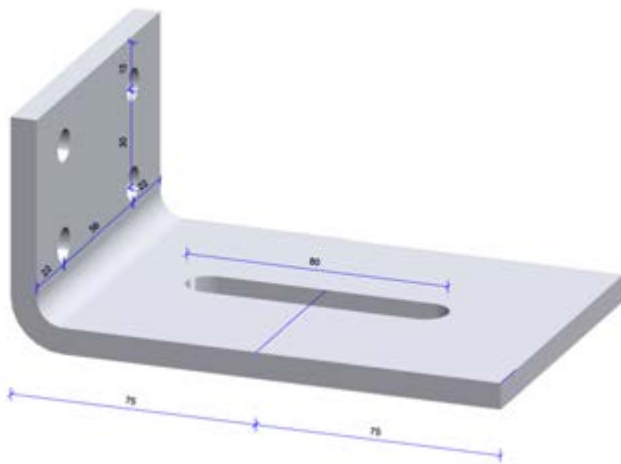


Hieronder zijn alle standaard hoekankers weergegeven met bijbehorende maatvoeringen. IFC-, DWG- en PDF-bestanden zijn te bekijken en te downloaden op onze website. Scan de QR-code!



H1503-anker 150x60 50x3, TV 2x Ø 8
 Staalkwaliteit: S355 1x Ø 11
 Artikelnummer: 91002194 1x Ø 14 x 60
 Verpakking: per 1 stuks

H1504-anker 150x60 50x8, TV 2x Ø 8
 Staalkwaliteit: S355 1x Ø 11
 Artikelnummer: 91002318 1x Ø 14 x 60
 Verpakking: per 1 stuks

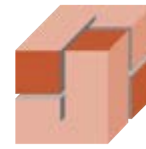


H1505-anker 150x70 100x8, TV 4x Ø 10
 Staalkwaliteit: S355 1x Ø 14 x 80
 Artikelnummer: 91007741
 Verpakking: per 1 stuks

H1506-anker 150x100 80x8, TV 3x Ø 14
 Staalkwaliteit: S355
 Artikelnummer: 91002363
 Verpakking: per 1 stuks

TV = Thermisch verzinkt
 Omschrijving = L x H x B x D

HOEKANKERS

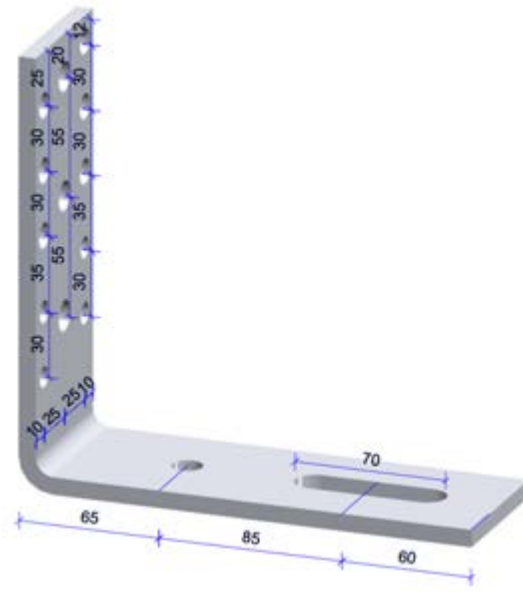
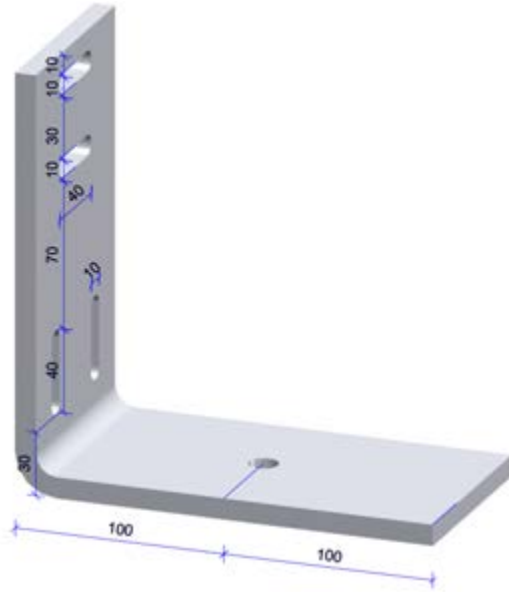


JONKERS
BOUWVERANKERING

MAATVOERING PER ANKER

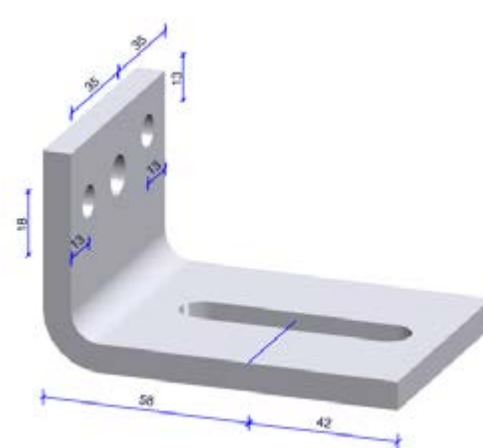
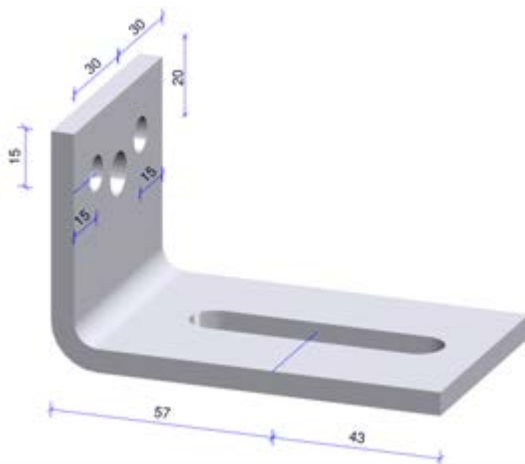


Hieronder zijn alle standaard hoekankers weergegeven met bijbehorende maatvoeringen. IFC-, DWG- en PDF-bestanden zijn te bekijken en te downloaden op onze website. Scan de QR-code!



H2003-anker 200x200 100x10, TV 4x Ø 10 x 40
 Staalkwaliteit: S355 1x Ø 14
 Artikelnummer: 91006269
 Verpakking: per 1 stuks

H2101-anker 210x200 70x8, TV 4x Ø 10
 Staalkwaliteit: S355 6x Ø 12
 Artikelnummer: 91012321 4x Ø 14
 Verpakking: per 1 stuks 1x Ø 18 x 70

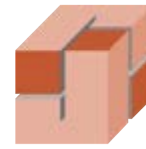


H1002-anker 100x60 60x6, TV 2x Ø 9
 Staalkwaliteit: S355 1x Ø 11
 Artikelnummer: 91017436 1x Ø 13 x 65
 Verpakking: per 25 stuks

H1003-anker 100x60 70x8, TV 2x Ø 9
 Staalkwaliteit: S355 1x Ø 11
 Artikelnummer: 91017432 1x Ø 13 x 65
 Verpakking: per 1 stuks

TV = Thermisch verzinkt
 Omschrijving = L x H x B x D

HOEKANKERS

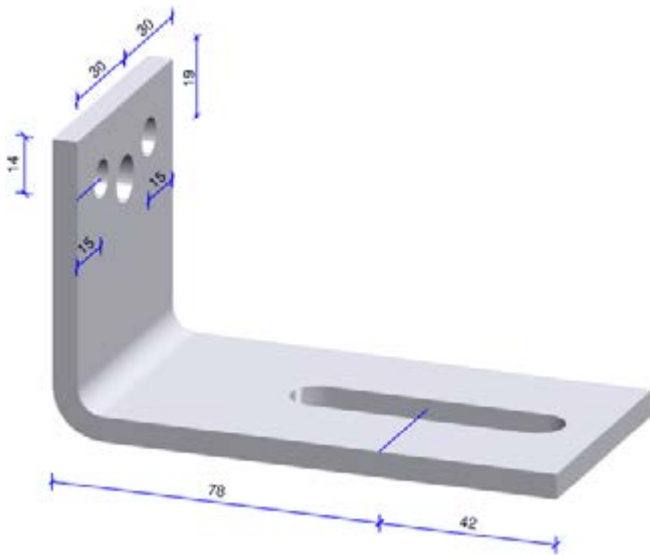


JONKERS
BOUWVERANKERING

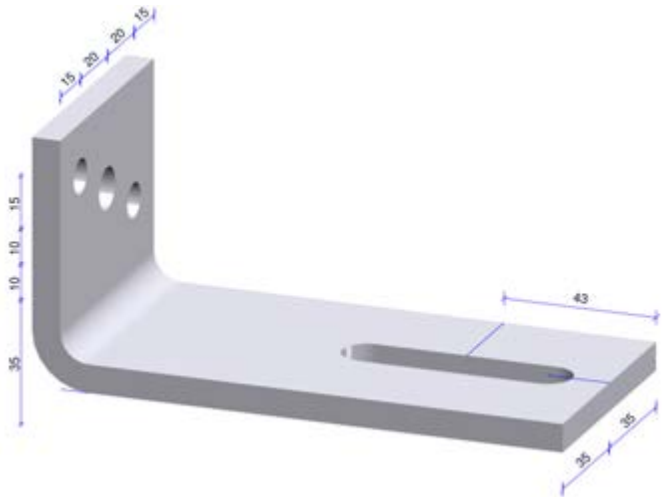
MAATVOERING PER ANKER



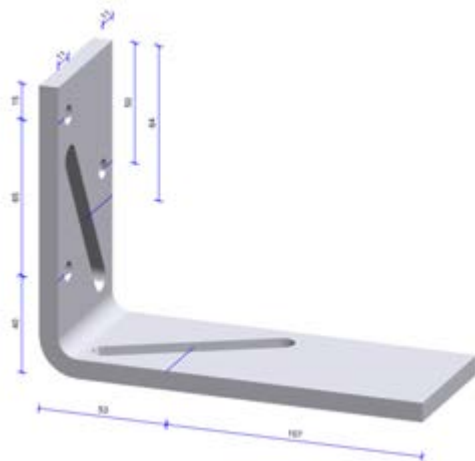
Hieronder zijn alle standaard hoekankers weergegeven met bijbehorende maatvoeringen. IFC-, DWG- en PDF-bestanden zijn te bekijken en te downloaden op onze website. Scan de QR-code!



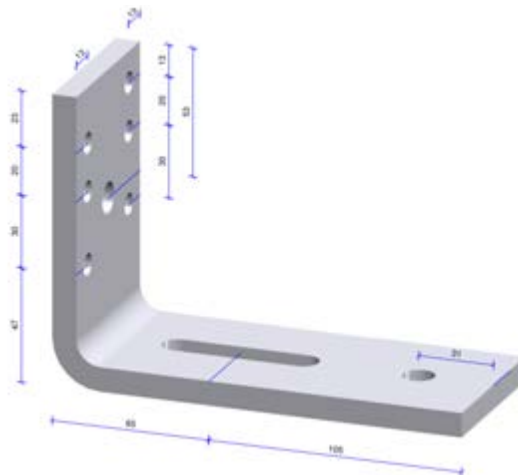
H1205-anker 120x70 60x6, TV 2x Ø 9
 Staalkwaliteit: S355 1x Ø 11
 Artikelnummer: 91017437 1x Ø 13 x 65
 Verpakking: per 25 stuks



H1508-anker 150x70 70x8, TV 2x Ø 10
 Staalkwaliteit: S355 1x Ø 12
 Artikelnummer: 91017433 1x Ø 14 x 65
 Verpakking: per 1 stuks



H1601-anker 160x120 60x8, TV 3x Ø 8
 Staalkwaliteit: S355 2x Ø 11 x 80
 Artikelnummer: 91017434
 Verpakking: per 1 stuks



H1702-anker 170x120 70x10, TV 6x Ø 9
 Staalkwaliteit: S355 2x Ø 13
 Artikelnummer: 91017435 1x Ø 13 x 65
 Verpakking: per 1 stuks

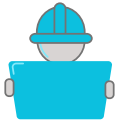
TV = Thermisch verzinkt
 Omschrijving = L x H x B x D

PREFAB GEVEL- VERANKERING

Stripankers worden gebruikt om kozijnen of HSB-elementen met de onderzijde aan de betonvloer te bevestigen. Ook kan het stripanker gebruikt worden wanneer een HSB-element voor de betonvloer gepositioneerd staat.

Stripankers





TOEPASSING(EN)

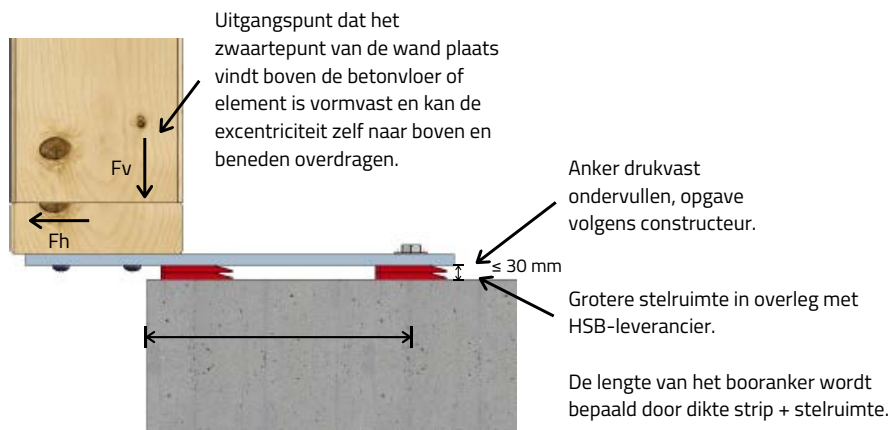
De stripankers worden gebruikt om kozijnen en HSB-elementen te verankeren aan het betonnen casco. Doordat er twee keer twee schroefgaten naast elkaar zitten, kan het stripanker aan de onderregel van het kozijn of element bevestigd worden. Ook kan het stripanker gebruikt worden wanneer een HSB-element voor de betonvloer gepositioneerd staat.



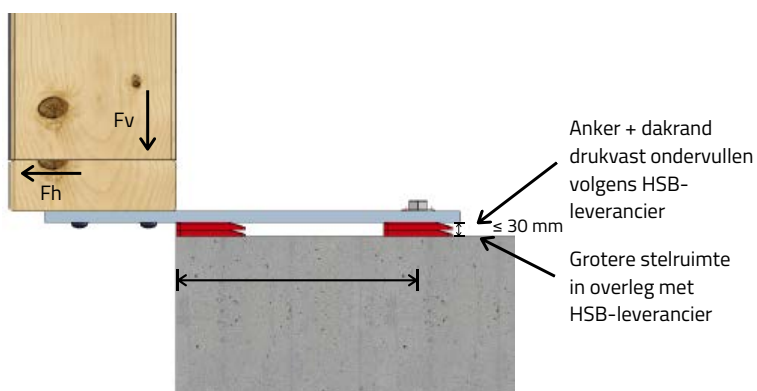
SITUATIESCHETS(EN)

Let op! Minimale randafstand bevestigingsanker conform opgave leverancier.

Disclaimer: deze schetsen zijn enkel een suggestie en aan deze afbeeldingen kunnen geen rechten worden ontleend.



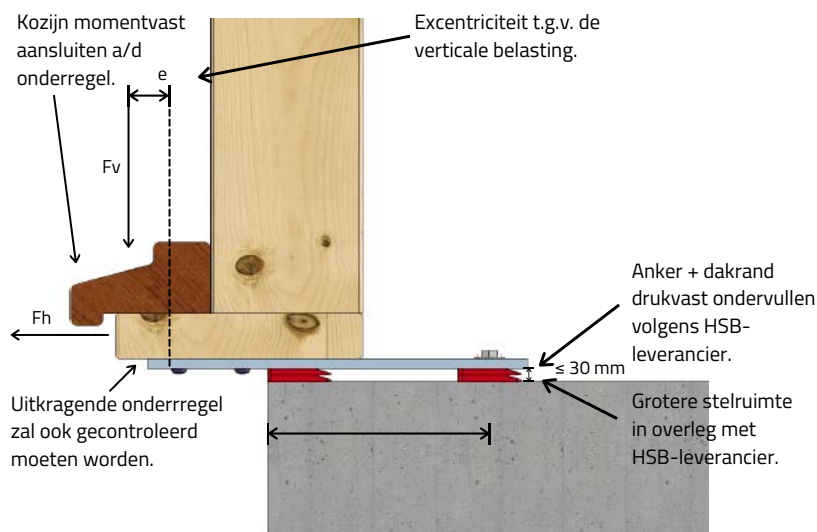
Detail 1: Bevestiging onderzijde HSB-wand a/d betonvloer met het zwaartepunt van de verticale belasting boven de betonvloer. Geldt voor het S02-/S03-/S04- en S05-anker.



Detail 2: Bevestiging onderzijde HSB-wand a/d betonvloer met de strip uitkragend. Geldt voor het S02-/S03-/S04- en S05-anker.



SITUATIESCHETS(EN) (VERVOLG)



Detail 3: Bevestiging onderzijde HSB-wand a/d betonvloer met de strip uitkragend en het zwaartepunt van de verticale belasting buiten de strip. Geldt voor het S02-/S03-/S04- en S05-anker.



TECHNISCHE SPECIFICATIES

Het stripanker is voorzien van vier passende gaten om de constructieschroeven te bevestigen a/d onderregel van het HSB-element. Wanneer een onderregel alleen vastgezet hoeft te worden op horizontale belasting kan er geschroefd worden in alle vier gaten, rekening houdend met de randafstanden van het hout (minimaal twee schroeven).

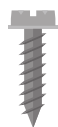
Wanneer een onderregel ingeklemd moet worden (dit komt voor bij een HSB-element met een kozijn) kunnen de voorste twee gaten worden gebruikt om de afschuiving (horizontale kracht) te verankeren en de achterste twee gaten om de onderregel in te klemmen. Wel zal er gekeken moeten worden of de onderregel de uitkraging kan realiseren (trekspanning in het hout).

De stripankers worden gebruikt om kozijnen en HSB-elementen te verankeren aan het betonnen casco. Doordat er twee keer twee schroefgaten naast elkaar zitten, kan het stripanker aan de onderregel van het kozijn of element bevestigd worden. Ook kan het stripanker gebruikt worden wanneer een HSB-element voor de betonvloer gepositioneerd staat, hierbij dient wel rekening te worden gehouden met mogelijke vervorming van de strip (e.a. te controleren door de constructeur).

Indien er opwaai in het detail optreedt kan dit verankerd worden met het HSB-trekanker.

Een alternatief voor dit stripanker is het T-anker. Er zijn meerdere varianten beschikbaar, deze zijn terug te vinden op pagina 46 t/m 53.

STRIPANKERS



BEVESTIGING

Breedplaatvloer:

- Hilti HST M12
- Fischer FAZ II 12 S / FH II 12 S
- SPIT TRIGA Z XTREM V8-12
- SPIT FIX Z XTREM M12x105

Hout/HSB:

- Constructieschroeven

Kanaalplaatvloer:

- Fischer FH II 12 M8 / TA M8 NL
- CELO (MEA) ZA-S 12
- SPIT TRIGA Z XTREM V8-12/1



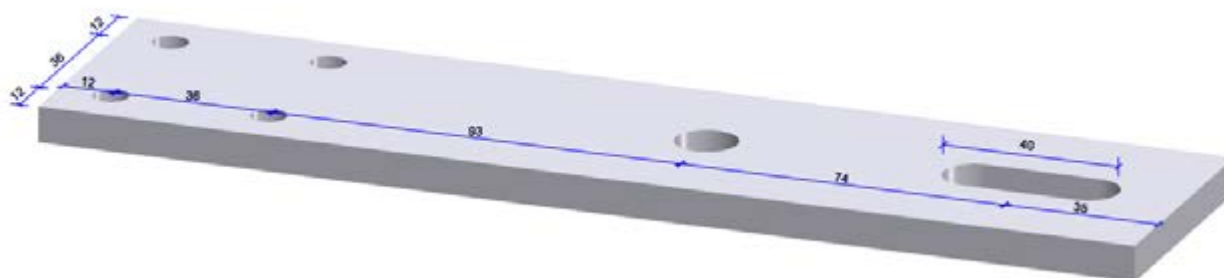
OPNEEMBARE BELASTING

Per anker kan maximaal 4 / 6 kN horizontale belasting worden opgenomen, horizontale en verticale belasting voortijdig niet te bepalen i.v.m. variabelen/mogelijkheden. E.a. afhankelijk van situatie + bevestigingsmiddelen. Per project in overleg of door eigen constructeur te controleren/berekenen.



MAATVOERING PER ANKER

Hieronder zijn alle standaard stripankers weergegeven met bijbehorende maatvoeringen. IFC-, DWG- en PDF-bestanden zijn te bekijken en te downloaden op onze website. Scan de QR-code!



S02-anker 60x8 L=250, TV

Staalkwaliteit: S355

Artikelnummer: 91008146

Verpakking: per 1 stuks

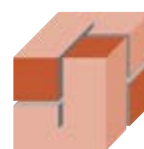
4x Ø 8

1x Ø 14

1x Ø 14 x 40

TV = Thermisch verzinkt
Omschrijving = L x B x D

STRIPANKERS

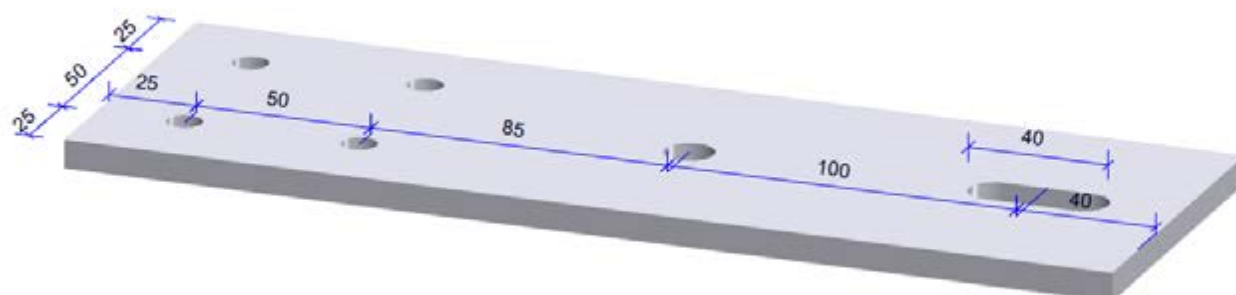


JONKERS
BOLWVERANKERING

MAATVOERING PER ANKER



Hieronder zijn alle standaard stripankers weergegeven met bijbehorende maatvoeringen. IFC-, DWG- en PDF-bestanden zijn te bekijken en te downloaden op onze website. Scan de QR-code!



S03-anker 100x8 L=300, TV

4x Ø 10

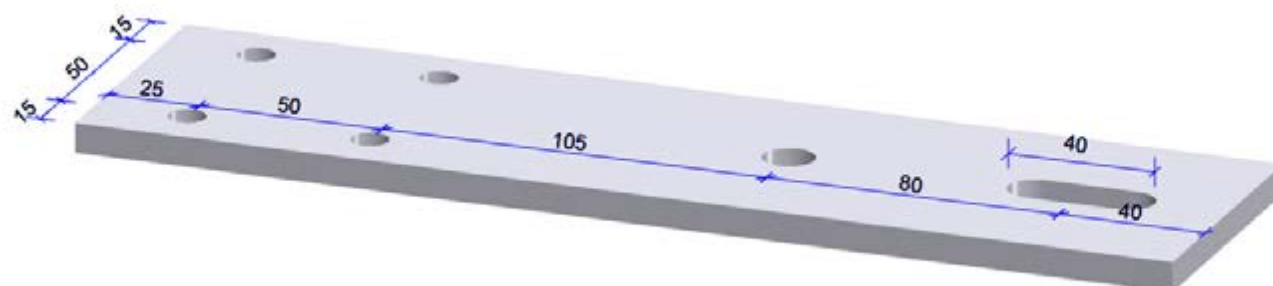
Staalkwaliteit: S355

1x Ø 14

Artikelnummer: 91007702

1x Ø 14 x 40

Verpakking: per 1 stuks



S04-anker 80x8 L=300, TV

4x Ø 10

Staalkwaliteit: S355

1x Ø 14

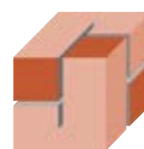
Artikelnummer: 91006861

1x Ø 14 x 40

Verpakking: per 1 stuks

TV = Thermisch verzinkt
Omschrijving = L x B x D

STRIPANKERS

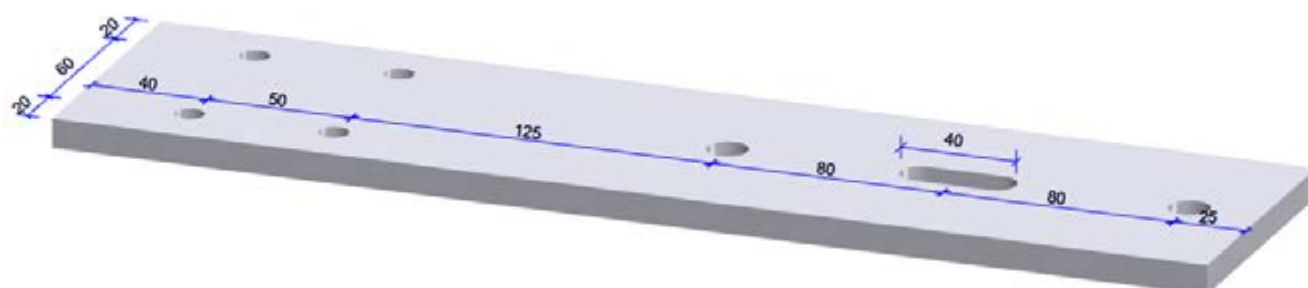


JONKERS
BOUWVERANKERING

MAATVOERING PER ANKER



Hieronder zijn alle standaard stripankers weergegeven met bijbehorende maatvoeringen. IFC-, DWG- en PDF-bestanden zijn te bekijken en te downloaden op onze website. Scan de QR-code!



S05-anker 100x10 L=400, TV

4x \varnothing 10

Staalkwaliteit: S355

2x \varnothing 14

Artikelnummer: 91007513

1x \varnothing 14 x 40

Verpakking: per 1 stuks

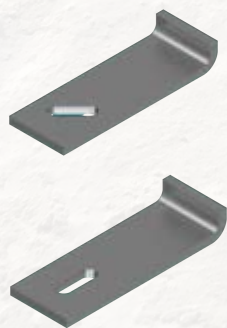
TV = Thermisch verzinkt
Omschrijving = L x B x D



PREFAB GEVEL- VERANKERING

Het J-anker kan worden gebruikt wanneer het HSB-element op de vloerrand staat of eventueel uitkragend wordt toegepast. De J-ankers kunnen voortijdig worden gemonteerd. Het J-anker kan eventueel toegepast worden in combinatie met een platstrip bij bijvoorbeeld kozijnen die voor de vloerrand geïnstalleerd worden.

J-ankers





TOEPASSING(EN)

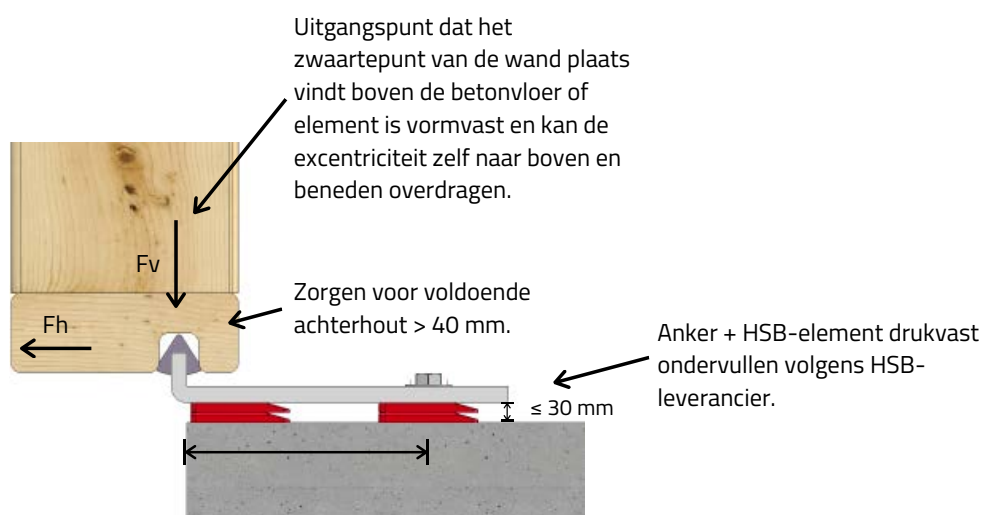
Wanneer het HSB-element voor de vloerrand staat kan het J-anker uitkragend worden toegepast. Daarnaast kunnen de J-ankers voortijdig worden gemonteerd. Het J-anker kan eventueel toegepast worden in combinatie met een platstrip bij bijvoorbeeld kozijnen die zich voor de vloerrand gepositioneerd worden.



SITUATIESCHETS(EN)

Let op! Minimale randafstand bevestigingsanker conform opgave leverancier.

Disclaimer: deze schetsen zijn enkel een suggestie en aan deze afbeeldingen kunnen geen rechten worden ontleend.



Detail 1: Bevestiging onderzijde HSB-wand a/d betonvloer. Geldt voor het J01-/J02-/J03-/J04- en J05-anker.



TECHNISCHE SPECIFICATIES

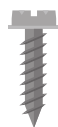
Het J-anker is voorzien van een slobgat om het stellen mogelijk te maken, het slobgat op te vullen of het J-anker met een diagonaal slobgat toe te passen.

Wanneer het HSB-element voor de vloerrand staat kan het J-anker uitkragend worden toegepast. Wel dient er rekening mee te worden gehouden dat het J-anker verend kan gaan werken en daardoor haar kracht kan verliezen, e.a. te controleren door de constructeur.

De bevestiging betreft weinig handelingen op de bouwplaats, er hoeven geen extra schroeven te worden toegepast o.i.d.. Daarnaast kunnen de J-ankers voortijdig worden gemonteerd.

Het J-anker kan eventueel toegepast worden in combinatie met een platstrip bij bijvoorbeeld kozijnen die voor de vloerrand gepositioneerd worden. Let wel op de maximale opneembare krachten in het hout!

J-ANKERS



BEVESTIGING

Breedplaatvloer:

- Hilti HST M12
- Fischer FAZ II 12 S / FH II 12 S
- SPIT TRIGA Z XTREM V8
- SPIT FIX Z XTREM M12

Kanaalplaatvloer:

- Fischer FH II 12 M8 / TA M8 NL
- CELO (MEA) ZA-S 12
- SPIT TRIGA Z XTREM V8-12/1

Bovenzijde J-anker:

- Elementrubber zwart 20x20
- Elementrubber rood (kleine sponning) 15x15



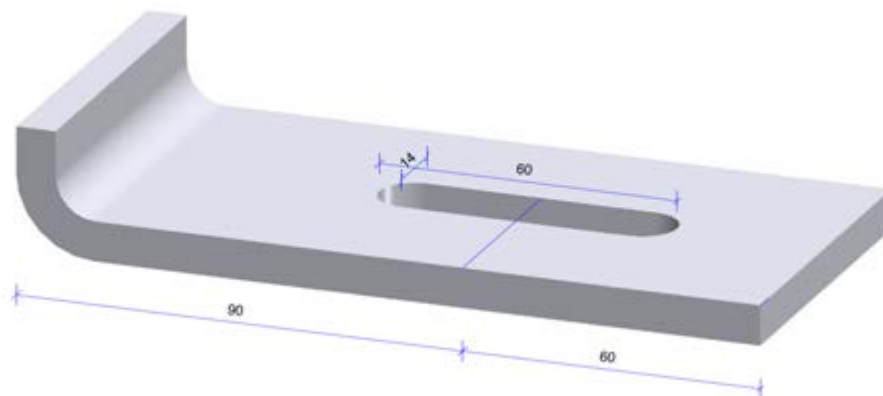
OPNEEMBARE BELASTING

Per anker kan maximaal 3,8 kN horizontale belasting opnemen. E.a. afhankelijk van situatie + bevestigingsmiddelen. Per project in overleg of door eigen constructeur te controleren/berekenen.



MAATVOERING PER ANKER

Hieronder zijn alle standaard J-ankers weergegeven met bijbehorende maatvoeringen. IFC-, DWG- en PDF-bestanden zijn te bekijken en te downloaden op onze website. Scan de QR-code!



J01-anker 150x25 70x8, TV

1x Ø 14 x 60

Staalkwaliteit: S235

Artikelnummer: 91002800

Verpakking: per 1 stuks

TV = Thermisch verzinkt

Omschrijving = L x H x B x D

J-ANKERS

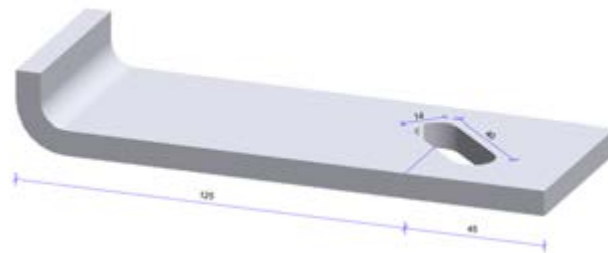
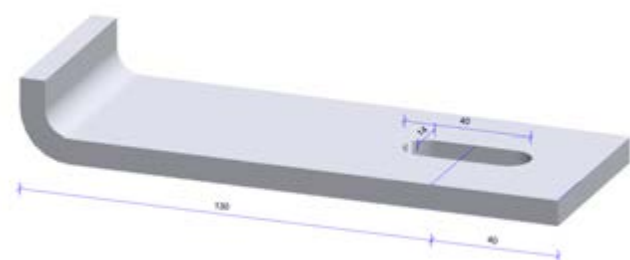


JONKERS
BOLWVERANKERING

MAATVOERING PER ANKER

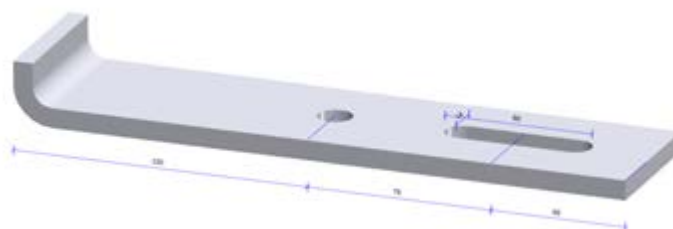
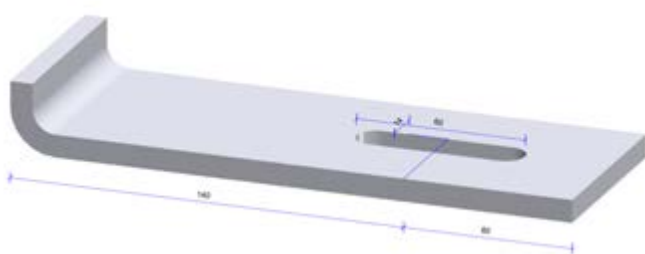


Hieronder zijn alle standaard J-ankers weergegeven met bijbehorende maatvoeringen. IFC-, DWG- en PDF-bestanden zijn te bekijken en te downloaden op onze website. Scan de QR-code!



J02-anker 170x25 60x8, TV 1x Ø 14 x 40
 Staalkwaliteit: S235
 Artikelnummer: 91006321
 Verpakking: per 1 stuks

J03-anker 170x25 60x8, TV 1x Ø 14 x 40
 Staalkwaliteit: S235
 Artikelnummer: 91006321-02
 Verpakking: per 1 stuks



J04-anker 200x25 70x8, TV 1x Ø 14 x 60
 Staalkwaliteit: S235
 Artikelnummer: 91002299
 Verpakking: per 1 stuks

J05-anker 250x25 60x8, TV 1x Ø 14
 Staalkwaliteit: S235 1x Ø 14 x 40
 Artikelnummer: 91009194-01
 Verpakking: per 1 stuks

TV = Thermisch verzinkt
 Omschrijving = L x H x B x D

PREFAB GEVEL- VERANKERING

De Z-ankers kunnen gebruikt worden wanneer een HSB-element voor de betonvloer gepositioneerd staat. Doordat er een "Z-sprong" in de ankers zit, is het mogelijk om de afwerkvloer op dezelfde hoogte te krijgen als de stelregel voor een vlakke toegang.

Z-ankers



Z-ANKERS



TOEPASSING(EN)

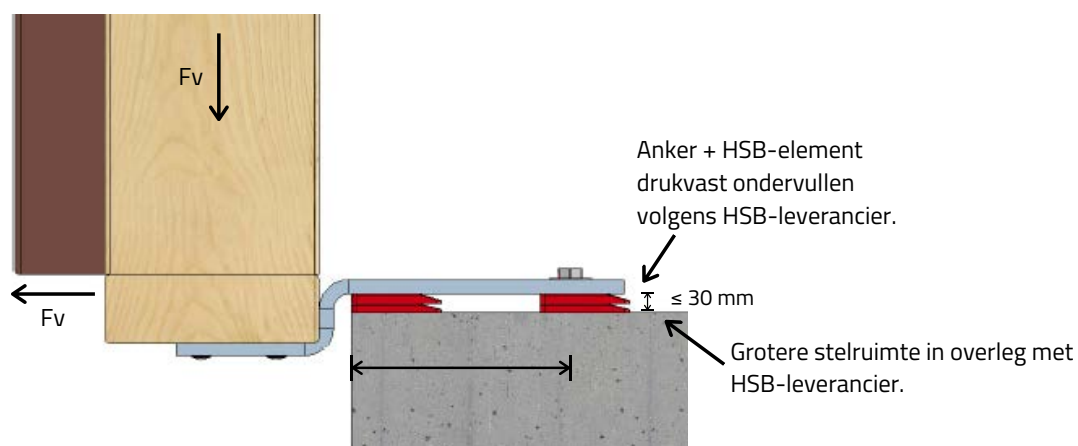
het Z-anker kan gebruikt worden wanneer een HSB-element of kozijn voor de betonvloer gepositioneerd staat. Doordat er een "Z-sprong" in het anker zit, is het mogelijk om de afwerkvloer op dezelfde hoogte te krijgen als de stelregel voor een vlakke toegang.



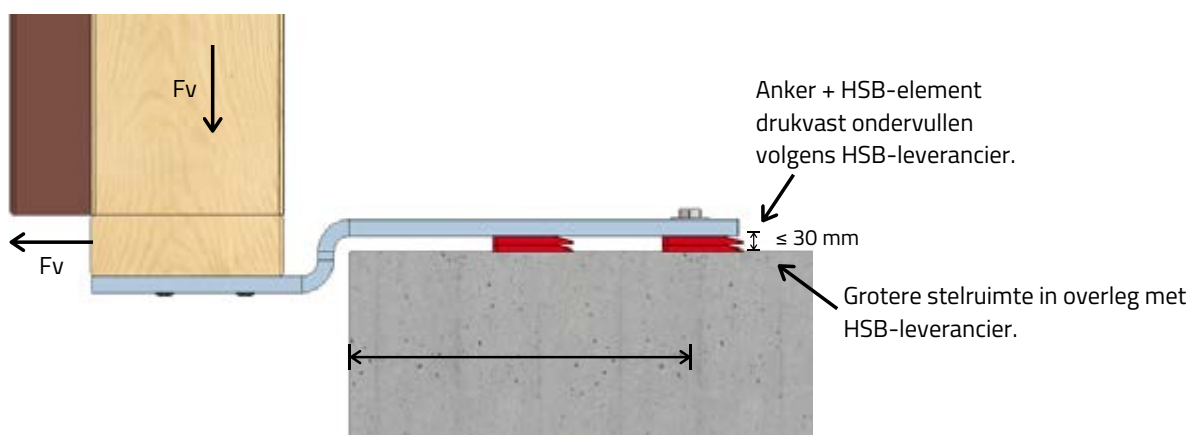
SITUATIESCHETS(EN)

Let op! Minimale randafstand bevestigingsanker conform opgave leverancier.

Disclaimer: deze schetsen zijn enkel een suggestie en aan deze afbeeldingen kunnen geen rechten worden ontleend.



Detail 1: Bevestiging Z01-anker onderzijde HSB-wand inclusief kozijn a/d betonvloer.



Detail 2: Bevestiging Z02-anker onderzijde HSB-wand inclusief kozijn a/d betonvloer.



TECHNISCHE SPECIFICATIES

Het Z-anker is voorzien van vier passende gaten om deze met constructieschroeven te bevestigen a/d onderregel van het HSB-element.

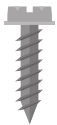
Wanneer de onderregel alleen vastgezet hoeft te worden op horizontale belasting, kan er geschroefd worden in alle vier gaten, rekening houdend met de randafstanden van het hout (minimaal 2 schroeven).

Wanneer de onderregel ingeklemd moet worden (dit komt voor bij een HSB-element met een kozijn) kunnen de voorste twee gaten worden gebruikt om de afschuiving (horizontale kracht) te verankeren en de achterste twee gaten om de onderregel in te klemmen. Wel zal er door de constructeur bekeken moeten worden of de onderregel de uitkraging kan realiseren (trekspanning in het hout).

Het Z-anker kan gebruikt worden wanneer een HSB-element voor de betonvloer gepositioneerd staat, hierbij dient wel rekening te worden gehouden met mogelijke vervorming van de strip (e.a. te controleren door de constructeur).

Doordat er een "Z-sprong" in het anker zit, is het mogelijk om de afwerkvloer op dezelfde hoogte te krijgen als de stelregel voor een vlakke toegang.

De diverse onderdelen (schroeven, staal en betonbevestiging) zijn zo op elkaar afgestemd dat de ankers optimaal zijn te gebruiken voor de toe te passen verankering waardoor er minder ankers nodig zijn, dit scheelt materiaal en uren.



BEVESTIGING

Breedplaatvloer:

- Hilti HST M12
- Fischer FAZ II 12 S / FH II 12 S
- SPIT TRIGA Z XTREM V8
- SPIT FIX Z XTREM M12

Kanaalplaatvloer:

- Fischer FH II 12 M8 / TA M8 NL
- CELO (MEA) ZA-S 12
- SPIT TRIGA Z XTREM V8-12/1

Hout/HSB:

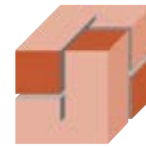
- Constructieschroef



OPNEEMBARE BELASTING

Per anker kan maximaal 4/6 kN horizontale belasting opgenomen worden (afhankelijk van type met hoogte "Z-sprong"). Verticale belasting voortijdig niet te bepalen, te veel variabelen/mogelijkheden. E.a. afhankelijk van situatie + bevestigingsmiddelen. Per project in overleg of door eigen constructeur te controleren/berekenen.

Z-ANKERS



JONKERS
BOUWVERANKERING

MAATVOERING PER ANKER

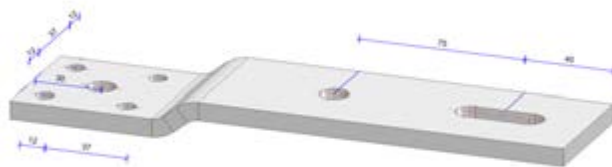


Hieronder zijn alle standaard Z-ankers weergegeven met bijbehorende maatvoeringen. IFC-, DWG- en PDF-bestanden zijn te bekijken en te downloaden op onze website. Scan de QR-code!



Z01-anker 88x43x170 100x8, TV 4x Ø 10
 Staalkwaliteit: S355 1x Ø 14 x 40
 Artikelnummer: 91013290
 Verpakking: per 1 stuks

Z02-anker 150x45x260 100x10, TV 4x Ø 10
 Staalkwaliteit: S355 1x Ø 14 x 40
 Artikelnummer: 91013289
 Verpakking: per 1 stuks

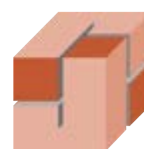


Z03-anker 165x18x64 60x8, TV 4x Ø 8
(sprong 10mm) 2x Ø 13
 Staalkwaliteit: S355 1x Ø 13 x 40
 Artikelnummer: 91017453
 Verpakking: per 1 stuks

Z04-anker 170x18x110 60x8, TV 4x Ø 8
(sprong 10mm) 2x Ø 13
 Staalkwaliteit: S355 1x Ø 13 x 40
 Artikelnummer: 91017454
 Verpakking: per 1 stuks

TV = Thermisch verzinkt
 Omschrijving = L x H x B x D

Z-ANKERS

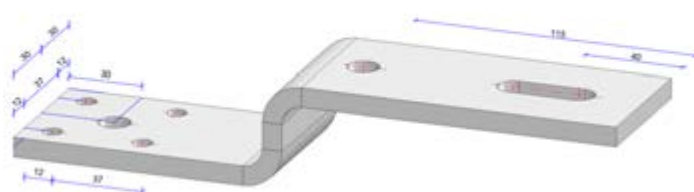
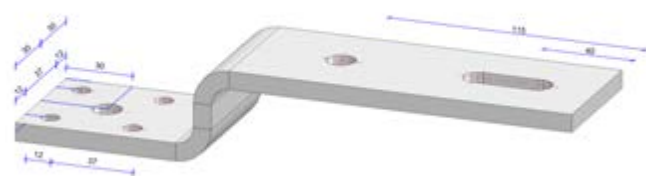


JONKERS
BOUWVERANKERING

MAATVOERING PER ANKER

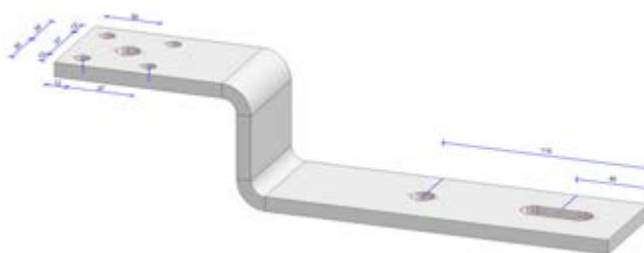
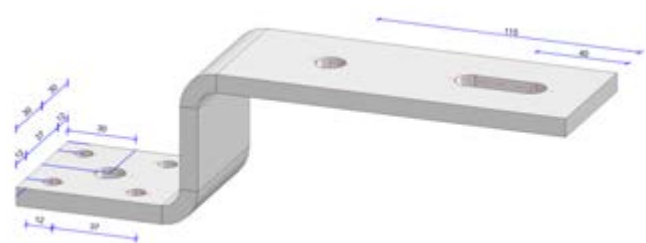


Hieronder zijn alle standaard Z-ankers weergegeven met bijbehorende maatvoeringen. IFC-, DWG- en PDF-bestanden zijn te bekijken en te downloaden op onze website. Scan de QR-code!



Z05-anker 170x43x88 60x8 TV 4x Ø 8
(sprong 35mm) 2x Ø 13
Staalkwaliteit: S355 1x Ø 13 x 40
Artikelnummer: 91017455
Verpakking: per 1 stuks

Z06-anker 145x43x110 60x8, TV 4x Ø 8
(sprong 35mm) 2x Ø 13
Staalkwaliteit: S355 1x Ø 13 x 40
Artikelnummer: 91017456
Verpakking: per 1 stuks



Z07-anker 170x68x80 60x8, TV 4x Ø 8
(sprong 60mm) 2x Ø 13
Staalkwaliteit: S355 1x Ø 13 x 40
Artikelnummer: 91017457
Verpakking: per 1 stuks

Z08-anker 208x68x110 60x8, TV 4x Ø 8
(sprong 60mm) 2x Ø 13
Staalkwaliteit: S355 1x Ø 13 x 40
Artikelnummer: 91017458
Verpakking: per 1 stuks

TV = Thermisch verzinkt
Omschrijving = L x H x B x D



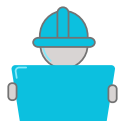
PREFAB GEVEL- VERANKERING

Het T-anker is bedoeld voor de verankering aan de onderzijde van HSB-wanden en kozijnen en maakt het stellen van HSB-elementen gemakkelijk. De HSB-wandelementen kunnen vanuit de binnenzijde worden verankerd, hierdoor is het mogelijk om steigerloos te bouwen.

T-ankers



T-ANKERS



TOEPASSING(EN)

Het T-anker is bedoeld voor de verankering aan de onderzijde van HSB-wanden en kozijnen en maakt het stellen van HSB-elementen gemakkelijk. De HSB-wandelementen kunnen vanuit de binnenzijde worden verankerd, hierdoor is het mogelijk om steigerloos te bouwen.

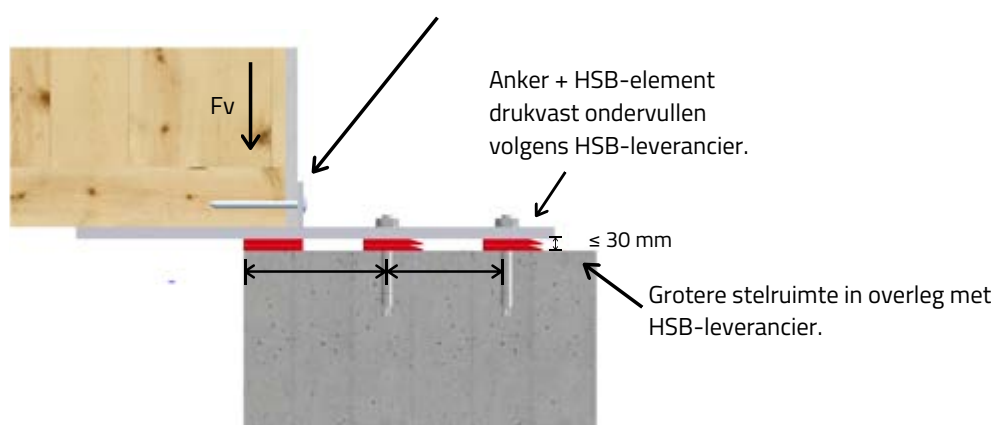


SITUATIESCHETS(EN)

Let op! Minimale randafstand bevestigingsanker conform opgave leverancier.

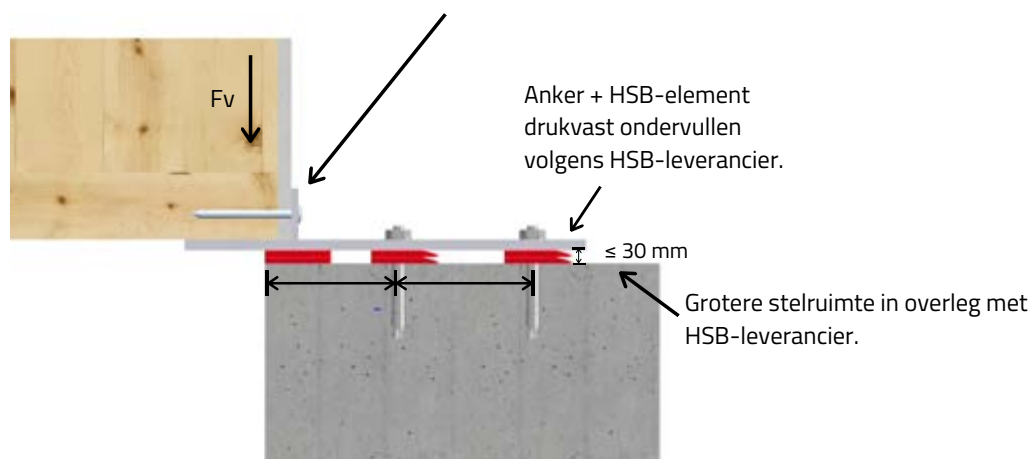
Disclaimer: deze schetsen zijn enkel een suggestie en aan deze afbeeldingen kunnen geen rechten worden ontleend.

Constructieschroef in onder regel van minimaal 38 mm dik.



Detail 1: Bevestiging T01-anker onderzijde HSB-wand.

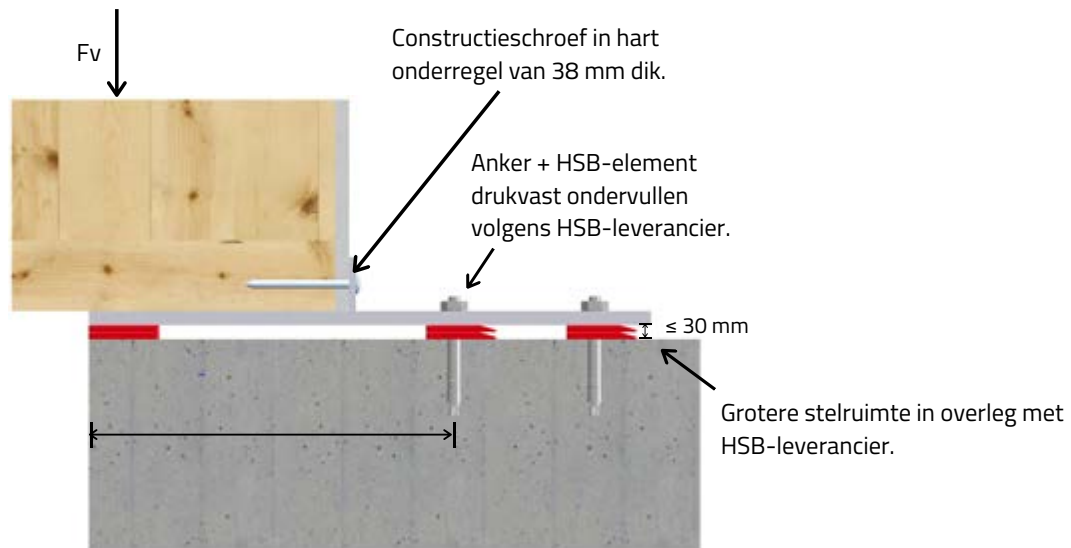
Constructieschroef in onder regel van minimaal 38 mm dik.



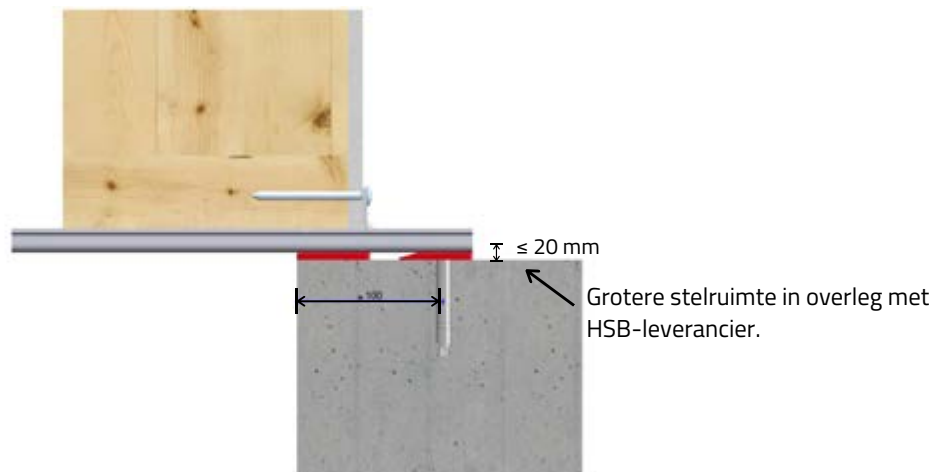
Detail 2: Bevestiging T02-anker onderzijde HSB-wand.



SITUATIESCHETS(EN) (VERVOLG)



Detail 3: Bevestiging T03-anker onderzijde HSB-wand.



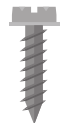
Detail 4: Bevestiging T04-anker onderzijde HSB-wand.



TECHNISCHE SPECIFICATIES

T-ankers zijn bedoeld voor het afdragen van verticale en horizontale belastingen vanuit de onderregel van een HSB element of kozijn naar de vloerrand. Verticaal gaat het voornamelijk om permanente belasting door eigen gewicht. Horizontaal gaat het voornamelijk om winddruk en windzuiging op het gebouw in combinatie met onderdruk respectievelijk overdruk in het gebouw.

Type T-01, T-02 en T-03 is een rechte staalplaat met een lip. Bij het T04-, T05-, T06-, T07-, T08- en T09- anker is de staalplaat gevormd tot een gezet omegaprofiel waarbij twee gevouwen lipjes zijn. Het anker wordt met een booranker in het schuine slobgat bevestigd.



BEVESTIGING

Breedplaatvloer:

- Hilti HST M12
- Fischer FAZ II 10 S
- SPIT TRIGA Z XTREM V8-12/10
- SPIT FIX Z XTREM M12x105

Hout/HSB:

- Tellerkop \varnothing 6 x 80 VOLLE DRAAD!



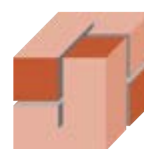
OPNEEMBARE BELASTING

Per anker kan onderstaande belasting opgenomen worden onderbouwd door praktijktesten (documentatie is aanvullend beschikbaar). E.a. afhankelijk van situatie + bevestigingsmiddelen. Per project in overleg of door eigen constructeur te controleren/berekenen.

Capaciteit van het Jonkers Bouwmetaal T-anker									
Anker	Artikelnummer	Anker	A [mm]	B [mm]	h _{max} [mm]	F _{U,Rd,max} [kN] (wind)	F _{V,Rk} [kN] *	F _{V,Rd} [kN] (CC2) **	F _{V,Rd} [kN] (CC3) **
T01-anker 400x48 100x5/10, TV (S355)	91013088	T-01 (1)	100	240	15	3,47	0,60	0,72	0,78
		T-01 (2)	160	180	15	3,47	1,27	1,52	1,65
		T-01 (3)	200	140	15	3,47	2,27	2,72	2,95
T02-anker 300x46 100x5/8, TV (S355)	91013089	T-02 (1)	100	140	14	3,47	1,28	1,54	1,66
		T-02 (2)	140	100	14	3,47	2,85	3,42	3,71
T03-anker 300x46 100x5/8, TV (S355)	91013089-01	T-03 (1)	100	140	14	3,47	1,77	2,12	2,30
		T-03 (2)	140	100	14	3,47	3,53	4,24	4,59
Capaciteit van het Jonkers Bouwmetaal T-anker									
Anker	Artikelnummer	Anker	A [mm]	B [mm]	h _{max} [mm]	F _{U,Rd,max} [kN] (wind)	F _{V,Rk} [kN] *	F _{V,Rd} [kN] (CC2) **	F _{V,Rd} [kN] (CC3) **
T04-anker 265x45,5 111x3, SV (S350)	91015834	T-04 (1)	100	125	15	3,47	2,75	3,28	3,28
T05-anker 280x45,5 111x3, SV (S350)	91015835	T-05 (1)	100	145	15	3,47	2,03	2,44	2,60
		T-05 (2)	120	125	15	3,47	2,49	2,99	3,20
T06-anker 315x45,5 111x3, SV (S350)	91015836	T-06 (1)	100	180	15	3,47	1,44	1,73	1,87
		T-06 (2)	160	120	15	3,47	3,85	4,62	5,01

De tabel zal in de toekomst worden aangevuld met de gegevens voor de T07-, T08- en T09- ankers.

T-ANKERS

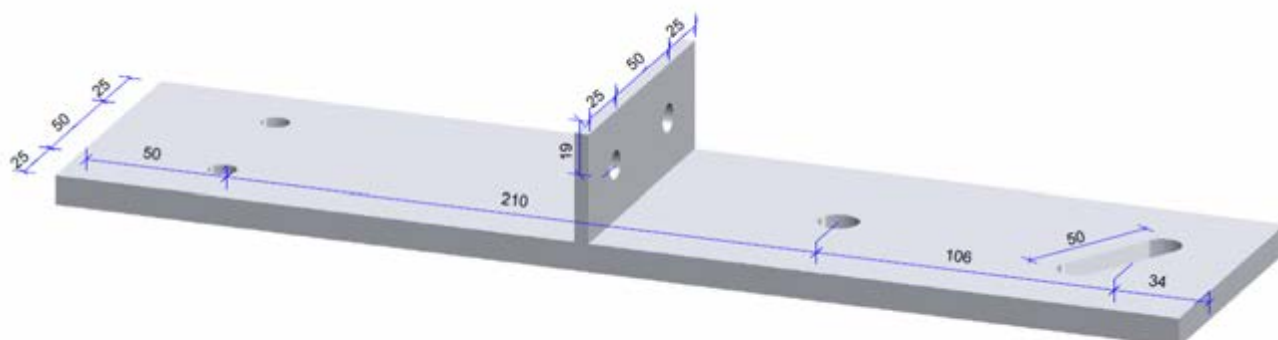


JONKERS
BOLWVERANKERING

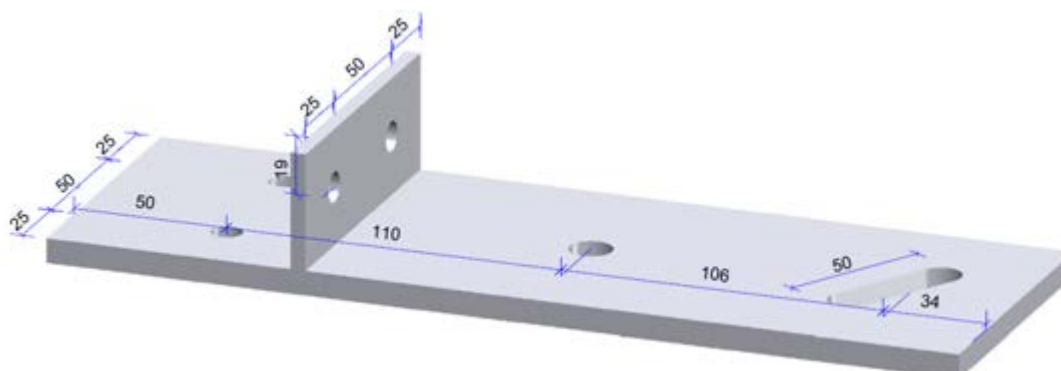
MAATVOERING PER ANKER



Hieronder zijn alle standaard T-ankers weergegeven met bijbehorende maatvoeringen. IFC-, DWG- en PDF-bestanden zijn te bekijken en te downloaden op onze website. Scan de QR-code!



T01-anker 400x48 100x5/10, TV	4x Ø 10
Staalkwaliteit: S355	1x Ø 14
Artikelnummer: 91013088	1x Ø 14 x 50
Verpakking: per 1 stuks	



T02-anker 300x46 100x5/8, TV	4x Ø 10
Staalkwaliteit: S355	1x Ø 14
Artikelnummer: 91013089	1x Ø 14 x 50
Verpakking: per 1 stuks	

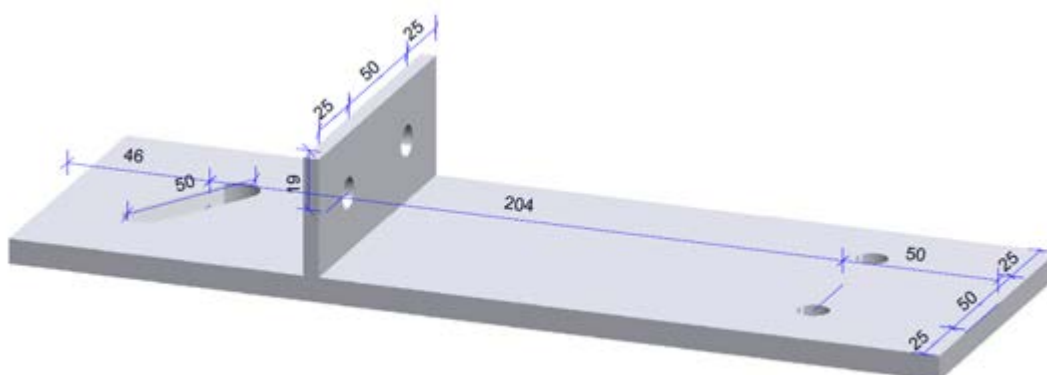
TV = Thermisch verzinkt
Omschrijving = L x H x B x D

T-ANKERS

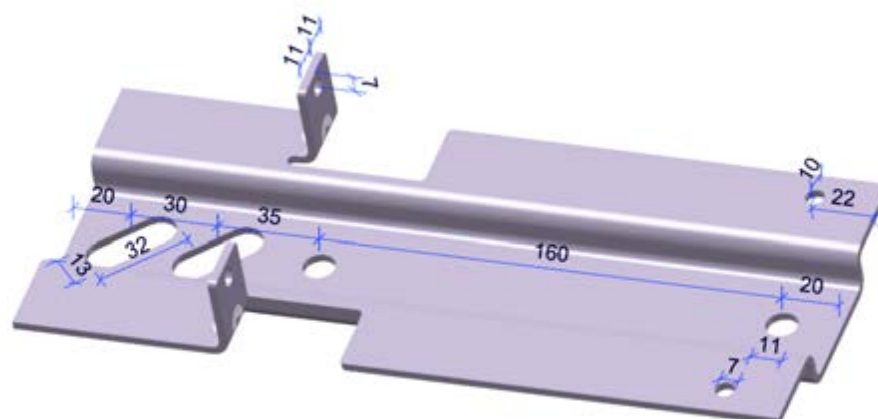
MAATVOERING PER ANKER



Hieronder zijn alle standaard T-ankers weergegeven met bijbehorende maatvoeringen. IFC-, DWG- en PDF-bestanden zijn te bekijken en te downloaden op onze website. Scan de QR-code!



T03-anker 300x46 100x5/8, TV	4x Ø 10
Staalkwaliteit: S355	1x Ø 14 x 50
Artikelnummer: 91013089-01	
Verpakking: per 1 stuks	



T04-anker 265x45.5 111x3, SV	4x Ø 6.5
Staalkwaliteit: S350	2x Ø 11
Artikelnummer: 91015834	2x Ø 13 x 32
Verpakking: per 15 stuks	

TV = Thermisch verzinkt
Omschrijving = L x H x B x D

T-ANKERS

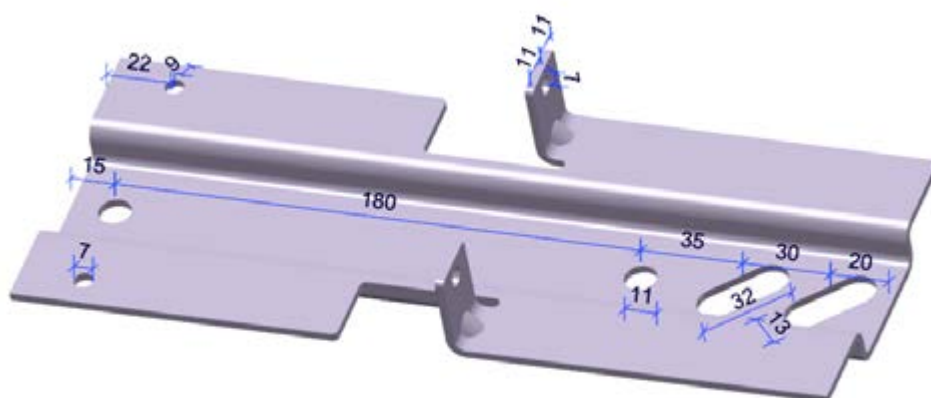


JONKERS
BOUWVERANKERING

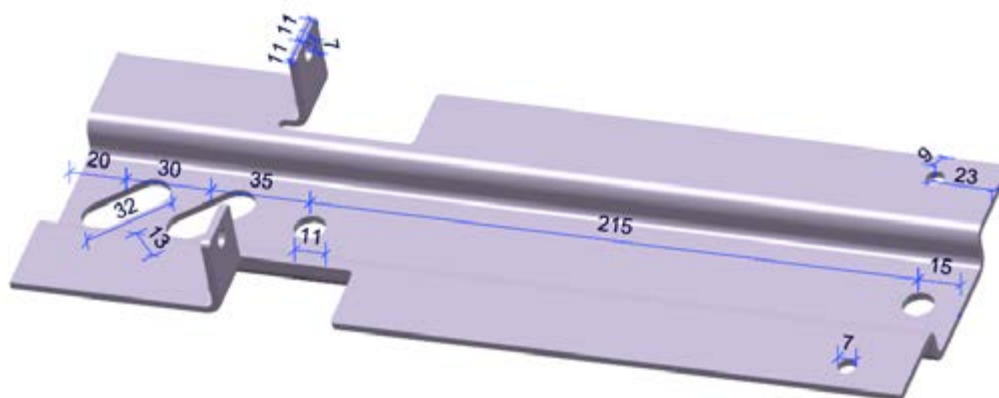
MAATVOERING PER ANKER



Hieronder zijn alle standaard T-ankers weergegeven met bijbehorende maatvoeringen. IFC-, DWG- en PDF-bestanden zijn te bekijken en te downloaden op onze website. Scan de QR-code!



T05-anker 280x45.5 111x3, SV	4x Ø 6.5
Staalkwaliteit: S350	2x Ø 11
Artikelnummer: 91015835	2x Ø 13 x 32
Verpakking: per 15 stuks	



T06-anker 315x45.5 111x3, SV	4x Ø 6.5
Staalkwaliteit: S350	2x Ø 11
Artikelnummer: 91015836	2x Ø 13 x 32
Verpakking: per 15 stuks	

SV = Sendzimir verzinkt
Omschrijving = L x H x B x D

T-ANKERS

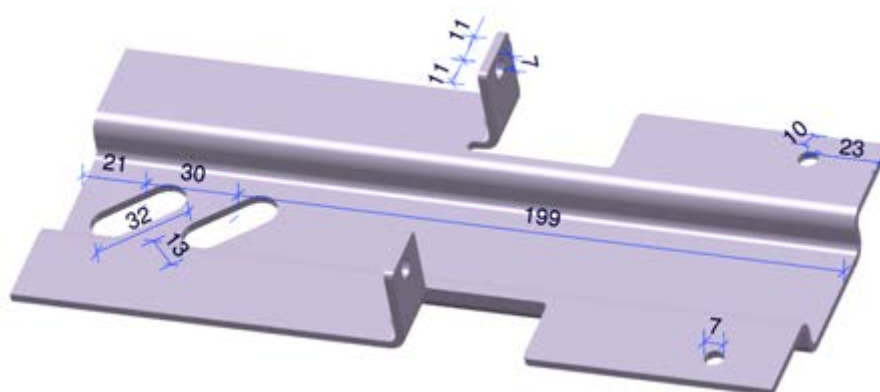


JONKERS
BOLWVERANKERING

MAATVOERING PER ANKER



Hieronder zijn alle standaard T-ankers weergegeven met bijbehorende maatvoeringen. IFC-, DWG- en PDF-bestanden zijn te bekijken en te downloaden op onze website. Scan de QR-code!



T07-anker 250x45.5 111x3, SV

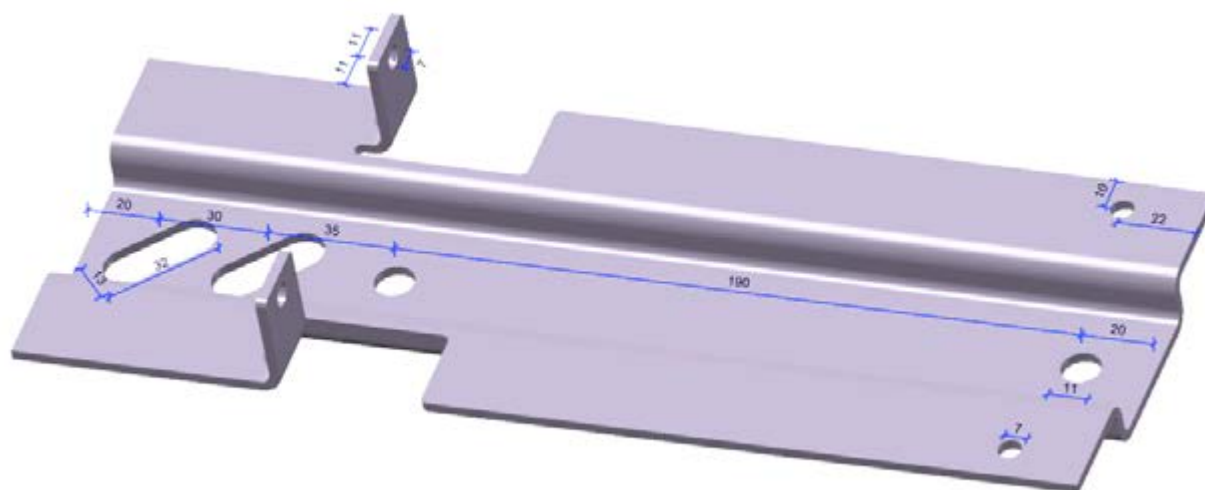
Staalkwaliteit: S350

Artikelnummer: 91016532

Verpakking: per 15 stuks

4x Ø 6.5

2x Ø 13 x 32



T08-anker 295x45.5 111x3, SV

Staalkwaliteit: S350

Artikelnummer: 91016692

Verpakking: per 15 stuks

4x Ø 6.5

2x Ø 11

2x Ø 13 x 32

SV = Sendzimir verzinkt

Omschrijving = L x H x B x D

T-ANKERS

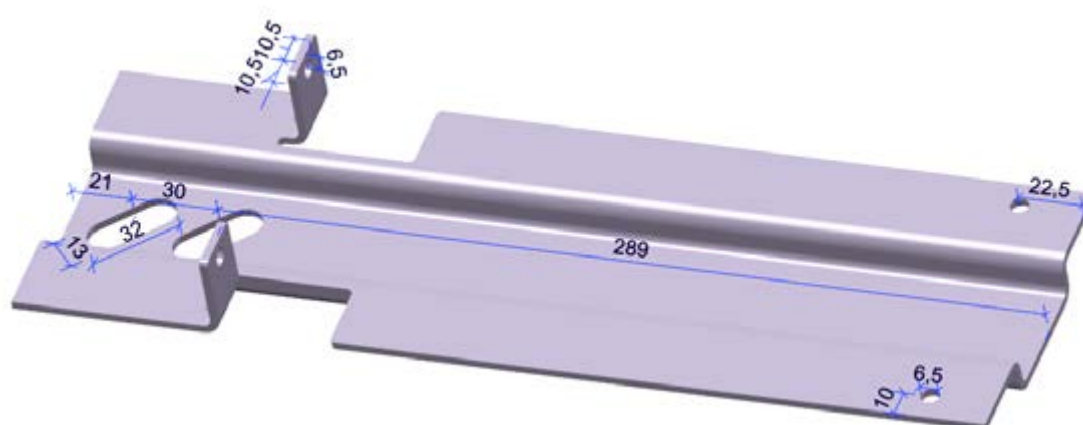


JONKERS
BOUWVERANKERING

MAATVOERING PER ANKER



Hieronder zijn alle standaard T-ankers weergegeven met bijbehorende maatvoeringen. IFC-, DWG- en PDF-bestanden zijn te bekijken en te downloaden op onze website. Scan de QR-code!



T09-anker 340x45.5 111x3, SV	4x Ø 6.5
Staalkwaliteit: S350	2x Ø 13 x 32
Artikelnummer: 91017067	
Verpakking: per 15 stuks	

SV = Sendzimir verzinkt
Omschrijving = L x H x B x D

PREFAB GEVEL- VERANKERING

De trekankers worden gebruikt voor de bevestiging van HSB-stabiliteitswanden of toegepast als opwaai-verankering. De Jonkers® trekankers zijn gemaakt uit sendzimir verzinkt staal, bij de trekankers worden altijd passende opvulblokken meegeleverd. De stalen opvulblokken moeten altijd worden toegepast, het type is afhankelijk van grootte van de trekkracht en type trekanker. De opvulblokken worden altijd thermisch verzinkt geleverd.

Trekankers



TREKANKERS



TOEPASSING(EN)

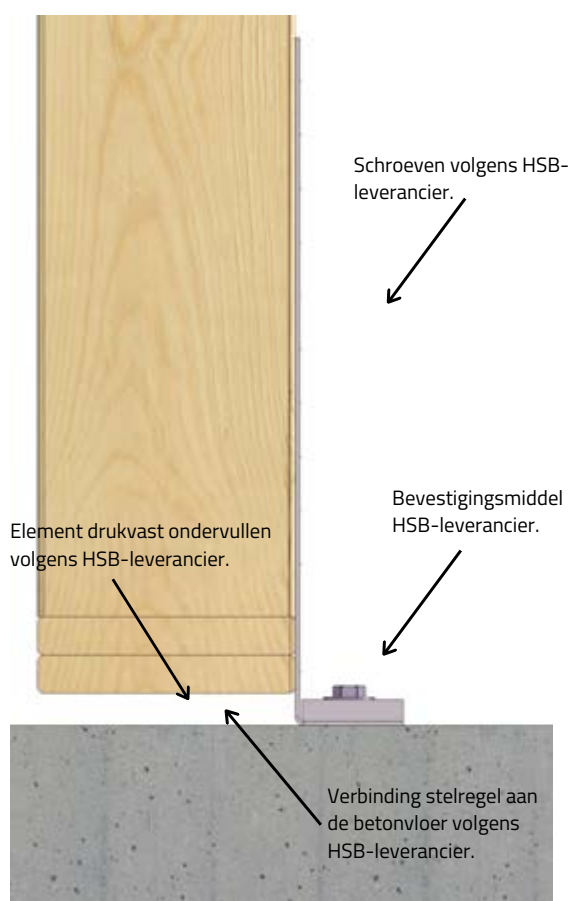
De trekankers worden gebruikt t.b.v. de bevestiging van HSB-stabiliteitswanden. Ook kunnen ze toegepast worden als opwaaiverankering. De Jonkers® trekankers zijn gemaakt uit sendzimir verzinkt staal. Bij de trekankers worden altijd een passende opvulstrip geleverd. De stalen opvulblokken moeten altijd worden toegepast, type afhankelijk van grootte trekkraft en type trekanker. Deze worden altijd thermisch verzinkt.



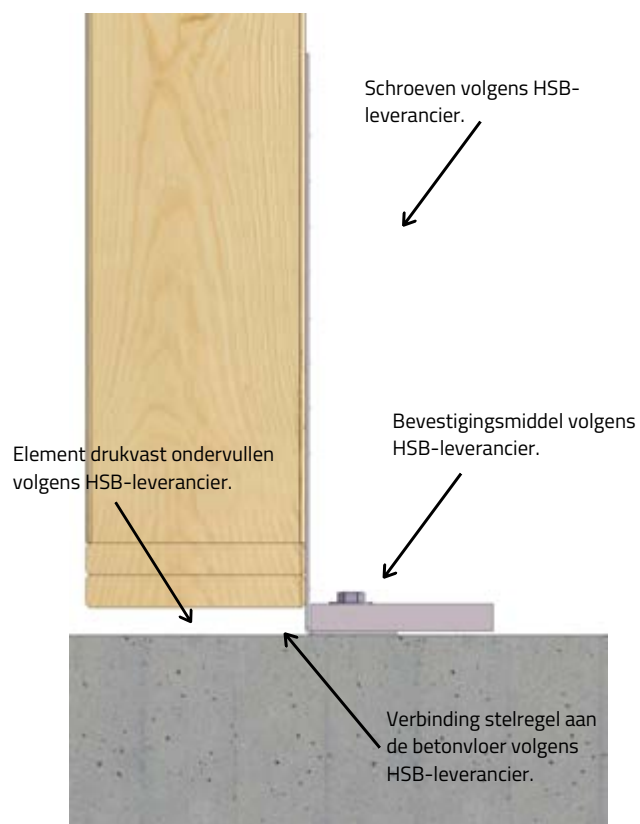
SITUATIESCHETS(EN)

Let op! Minimale randafstand bevestigingsanker conform opgave leverancier.

Disclaimer: deze schetsen zijn enkel een suggestie en aan deze afbeeldingen kunnen geen rechten worden ontleend.



Detail 1: Bevestiging HSB-stabiliteitswanden + opwaaiverankering incl. opvulstrip-01.



Detail 2: Bevestiging HSB-stabiliteitswanden + opwaaiverankering incl. opvulstrip-02.

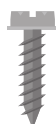


TECHNISCHE SPECIFICATIES

Het trekanker kan voorzien worden van twee verschillende opvulplaten. Opvulplaat type 1 is bedoeld voor een breedplaatvloer waarin grotere krachten verankerd kunnen worden. Opvulplaat type 2 is er voor als er een trekkracht verankerd moet worden op een kanaalplaatvloer. In een kanaalplaatvloer kunnen geringe trekkrachten opgenomen worden t.o.v. een massieve betonvloer. Daarom is ervoor gekozen om een langere opvulplaat toe te passen zodat de lengte van de inklemming toeneemt en de kracht in het bevestigingsmiddel afneemt.

Het gatenpatroon is bedoeld voor een stijlbreedte van 59 mm of groter. Dit gatenpatroon kan ook worden toegepast bij bijvoorbeeld aan in een deuropening of houten kolom.

De middelste lijn gaten zijn voor een houten stijlbreedte 38/44 mm (schroeven in hart stijl).



BEVESTIGING

Breedplaatvloer:

- Hilti HST M12
- Fischer FAZ II 12 S / FH II 12 S
- SPIT FIX Z XTREM M12x105
- SPIT TRIGA Z XTREM V8-12/10

Kanaalplaatvloer:

- Fischer FH II 12 M8 / TA M8 NL
- CELO (MEA) ZA-S 12
- SPIT TRIGA Z V8-12/1

Hout/HSB:

- Woodies Ultimate Ø5.0x60



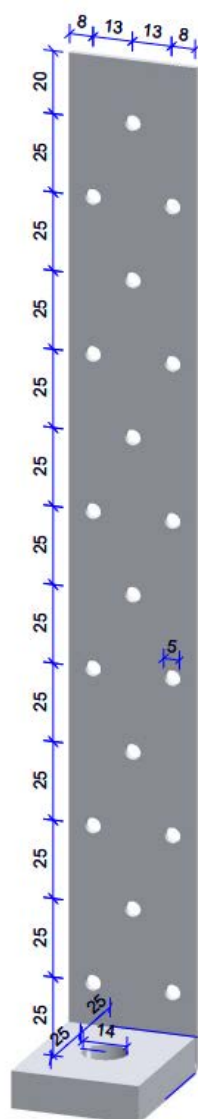
OPNEEMBARE BELASTING

Max. opneembare trekkracht in strip is 4 tot 10 kN, afhankelijk van situatie en uitvoering. Let op: kracht in anker wordt groter i.v.m. excentriciteit. Per project in overleg of door eigen constructeur te controleren/berekenen.

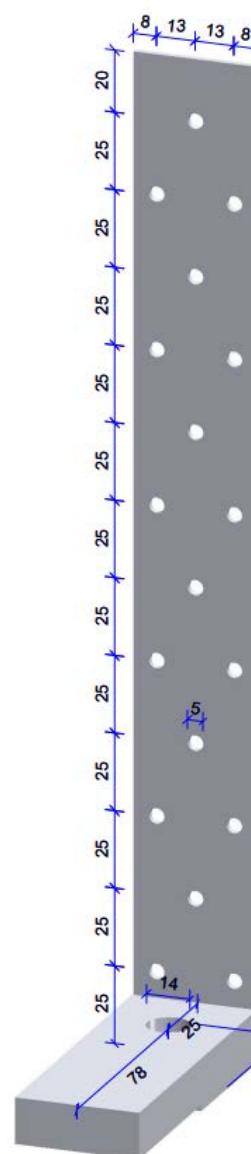


MAATVOERING PER ANKER

Hieronder zijn alle standaard trekankers weergegeven met bijbehorende maatvoeringen. IFC-, DWG- en PDF-bestanden zijn te bekijken en te downloaden op onze website. Scan de QR-code!



Trekanker-01 320x50 40x2, SV 18x Ø 5
 Staalkwaliteit: S350 1x Ø 14
 Artikelnummer: 91013327-01
 Opvulstrip: -01, 50x40x10, TV
 Verpakking: per 10 stuks



Trekanker-01 320x50 40x2, SV 18x Ø 5
 Staalkwaliteit: S350 1x Ø 14
 Artikelnummer: 91013327-02
 Opvulstrip: -02, 100x40x15, TV
 Verpakking: per 10 stuks

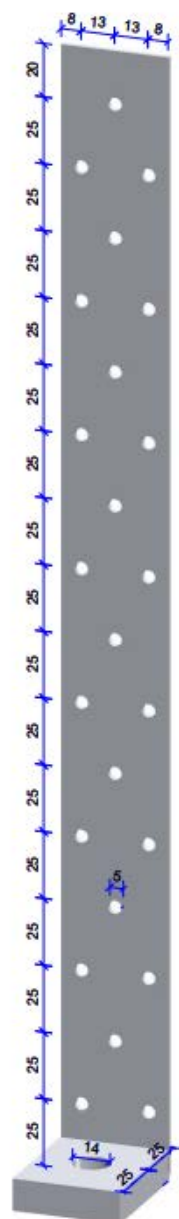
SV = Sendzimir verzinkt
 Omschrijving = L x H x B x D



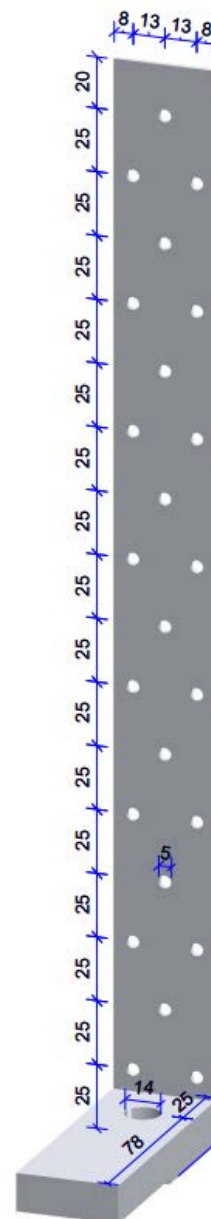
MAATVOERING PER ANKER



Hieronder zijn alle standaard trekankers weergegeven met bijbehorende maatvoeringen. IFC-, DWG- en PDF-bestanden zijn te bekijken en te downloaden op onze website. Scan de QR-code of klik op de link!



Trekanker-02 420x50 40x2, SV 24x Ø 5
 Staalkwaliteit: S350 1x Ø 14
 Artikelnummer: 91013328-01
 Opvulstrip: -01, 50x40x10
 Verpakking: per 10 stuks



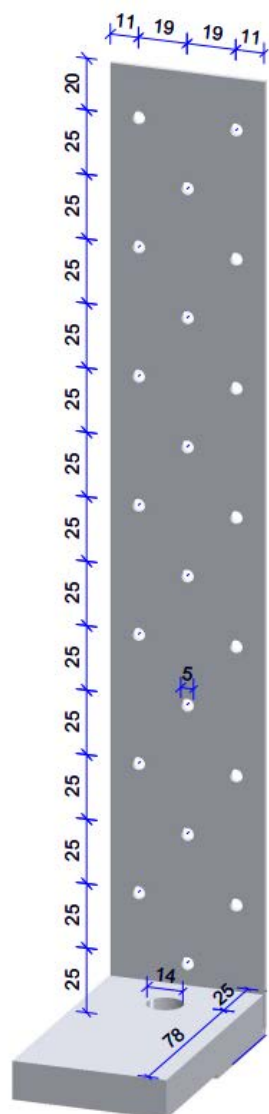
Trekanker-02 420x50 40x2, SV 24x Ø 5
 Staalkwaliteit: S350 1x Ø 14
 Artikelnummer: 91013328-02
 Opvulstrip: -02, 100x40x15
 Verpakking: per 10 stuks

SV = Sendzimir verzinkt
 Omschrijving = L x H x B x D



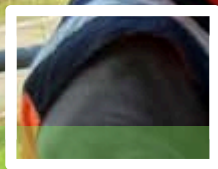
MAATVOERING PER ANKER

Hieronder zijn alle standaard trekankers weergegeven met bijbehorende maatvoeringen. IFC-, DWG- en PDF-bestanden zijn te bekijken en te downloaden op onze website. Scan de QR-code of klik op de link!



Trekanker-03 370x50 60x2, SV 21x Ø 5
Staalkwaliteit: S350 1x Ø 14
Artikelnummer: 91013329-03
Opvulstrip: -01, 100x60x15
Verpakking: per 10 stuks

SV = Sendzimir verzinkt
Omschrijving = L x H x B x D



(STEL)KOZIJN- VERANKERING

De hoekankers kunnen worden gebruikt bij hout-op-hout verbindingen en bij het verankeren van stelkozijnen. Ook kunnen ze toegepast worden bij kleine overstekken.

Hoekankers



RS
WS



TOEPASSING(EN)

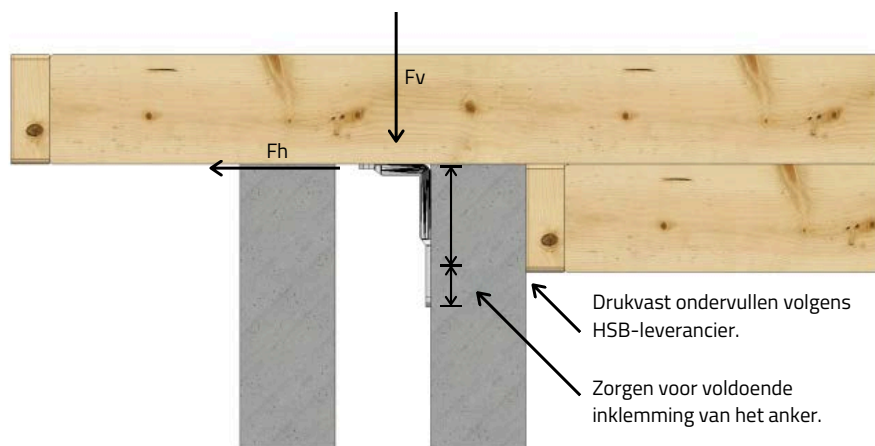
Het HXL01-/HXL02-/HXL03- en HXL04-anker kunnen worden gebruikt bij hout-op-hout verbindingen en bij het verankeren van stelkozijnen. Door de omgezette kanten zijn ze extra sterk en kan er met relatief dun materiaal voldoende kracht behaald worden.



SITUATIESCHETS(EN)

Let op! Minimale randafstand bevestigingsanker conform opgave leverancier.

Disclaimer: deze schetsen zijn enkel een suggestie en aan deze afbeeldingen kunnen geen rechten worden ontleend.



Detail 1: Bevestiging overstekklussen kap aan de bouwmuur.



Detail 2: Hout-op-hout verbinding.



Detail 3: Verankering stelkozijnen.

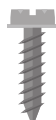
HOEKANKERS



TECHNISCHE SPECIFICATIES

Ook dit is een breed inzetbaar hoekanker. Zo kan het anker gebruikt worden bij hout-op-hout verbindingen, bij het verankeren van stelkozijnen, dakoverstekken en bij gevelverankering.

Het hoekanker is voorzien van een slobgat om het stellen mogelijk te maken en een veelzijdig gaten patroon met diverse diameters om ook hier meerdere verankeringsmogelijkheden te bieden.



BEVESTIGING

Betonwand:

- Fischer
- SPIT TAPCON HFL 10x60
- SPIT TRIGA Z V8-12/1

Kalkzandsteenwand:

- Fischer
- SPIT TAPCON HFL 10x60



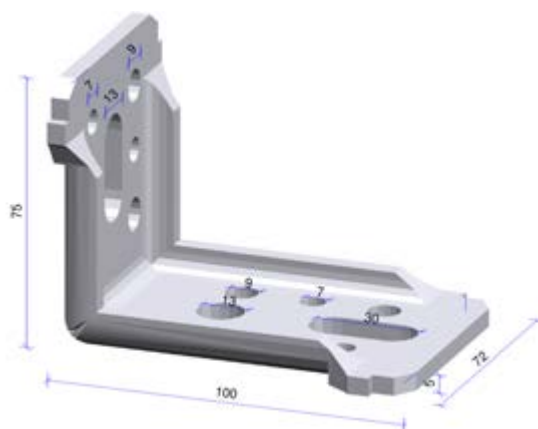
OPNEEMBARE BELASTING

Maximale opneembare belastingen voortijdig niet te bepalen (te veel variabelen/mogelijkheden). Per project in overleg of door eigen constructeur te controleren/berekenen.



MAATVOERING PER ANKER

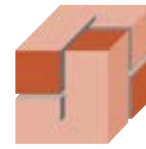
Hieronder zijn alle standaard hoekankers weergegeven met bijbehorende maatvoeringen. IFC-, DWG- en PDF-bestanden zijn te bekijken en te downloaden op onze website. Scan de QR-code!



HXL01-anker 100x75 72x5, SV	6x \varnothing 7
Staalkwaliteit: S350	6x \varnothing 9
Artikelnummer: 91012364	1x \varnothing 13
Verpakking: per 25 stuks	2x \varnothing 13 x 30

SV = Sendzimir verzinkt
Omschrijving = L x H x B x D

HOEKANKERS

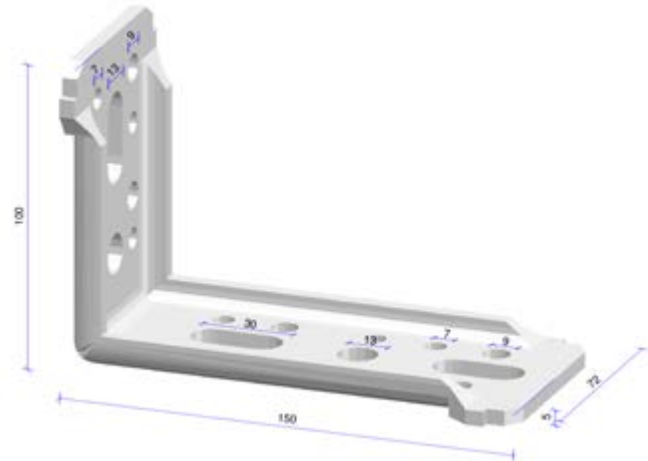
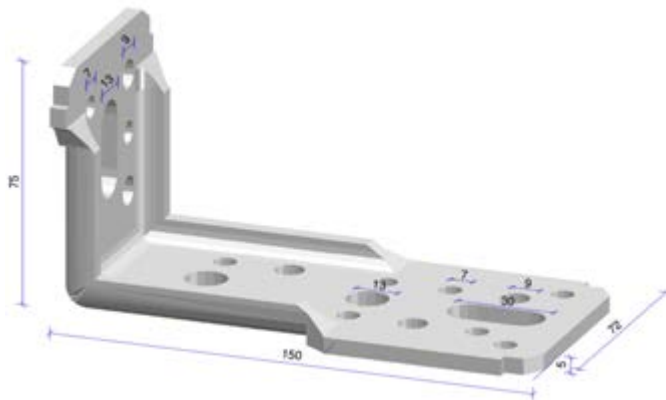


JONKERS
BOUWVERANKERING

MAATVOERING PER ANKER



Hieronder zijn alle standaard hoekankers weergegeven met bijbehorende maatvoeringen. IFC-, DWG- en PDF-bestanden zijn te bekijken en te downloaden op onze website. Scan de QR-code!

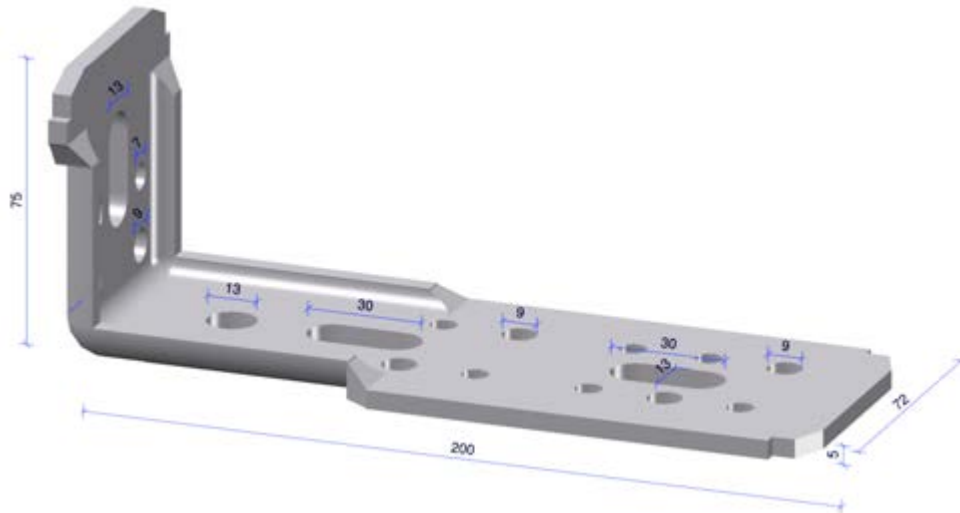


HXL02-anker 150x75 72x5, SV
 Staalkwaliteit: S350
 Artikelnummer: 91012365
 Verpakking: per 25 stuks

11x $\varnothing 7$
 7x $\varnothing 9$
 2x $\varnothing 13$
 2x $\varnothing 13 \times 30$

HXL03-anker 150x100 72x5, SV
 Staalkwaliteit: S350
 Artikelnummer: 91012366
 Verpakking: per 25 stuks

10x $\varnothing 7$
 8x $\varnothing 9$
 2x $\varnothing 13$
 3x $\varnothing 13 \times 30$

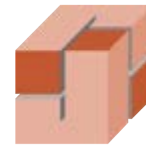


HXL04-anker 200x75 72x5, SV
 Staalkwaliteit: S350
 Artikelnummer: 91013468
 Verpakking: per 25 stuks

8x $\varnothing 7$
 6x $\varnothing 9$
 1x $\varnothing 13$
 2x $\varnothing 13 \times 30$

SV = Sendzimir verzinkt
 Omschrijving = L x H x B x D

HOEKANKERS



JONKERS
BOUWVERANKERING

MAATVOERING PER ANKER



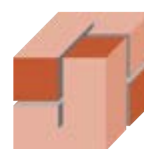
Hieronder zijn alle standaard hoekankers weergegeven met bijbehorende maatvoeringen. IFC-, DWG- en PDF-bestanden zijn te bekijken en te downloaden op onze website. Scan de QR-code!



<p>SVH01-anker 90x90 60x2.5, SV met ril</p> <p>11x \varnothing 7 7x \varnothing 9 Staalkwaliteit: S350 2x \varnothing 13 Artikelnummer: 91012365 2x \varnothing 13 x 30 Verpakking: per 25 stuks</p>	<p>SVH02-anker 60x40 60x2.5, SV</p> <p>9x \varnothing 4 8x \varnothing Staalkwaliteit: S350 Artikelnummer: 91017438 2x \varnothing 13 Verpakking: per 100 stuks 3x \varnothing 13 x 30</p>
<p>SVH03-anker 60x40 60x2, SV</p> <p>8x \varnothing 7 6x \varnothing 9 Staalkwaliteit: S350 Artikelnummer: 91013468 1x \varnothing 13 Verpakking: per 25 stuks 2x \varnothing 13 x 30</p>	<p>SVH04-anker 50x50 60x2.5, SV</p> <p>8x \varnothing 7 6x \varnothing 9 Staalkwaliteit: S350 Artikelnummer: 91013468 1x \varnothing 13 Verpakking: per 25 stuks 2x \varnothing 13 x 30</p>

SV = Sendzimir verzinkt
Omschrijving = L x H x B x D

HOEKANKERS

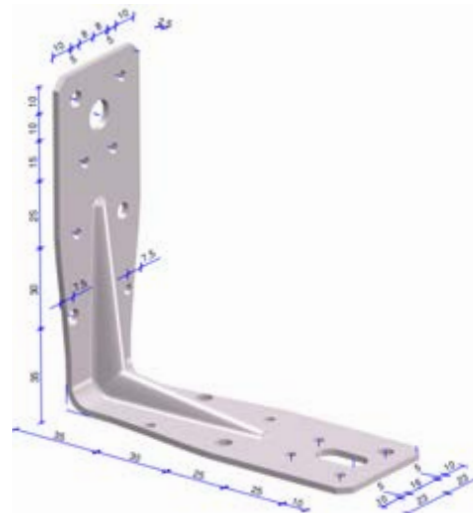
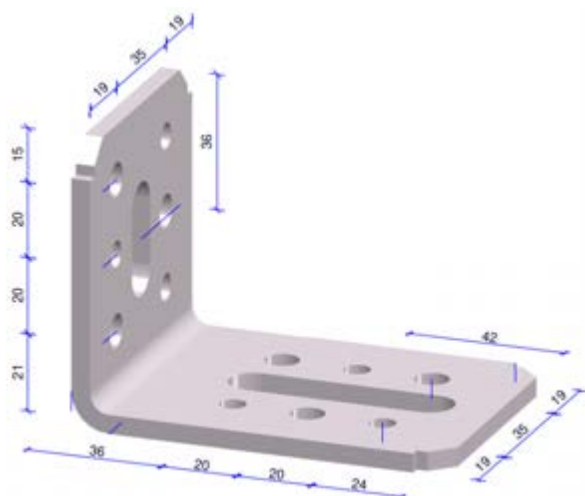


JONKERS
BOUWVERANKERING

MAATVOERING PER ANKER



Hieronder zijn alle standaard hoekankers weergegeven met bijbehorende maatvoeringen. IFC-, DWG- en PDF bestanden zijn te bekijken en te downloaden op onze website. Scan de QR-code!



SVH05-anker 100x75 72x5, SV 6x \varnothing 7
Staalkwaliteit: S350 6x \varnothing 9
Artikelnummer: 91017441 2x \varnothing 13 x 30
Verpakking: per 25 stuks

SVH06-anker 125x125 46x2.5, SV 9x \varnothing 4
Staalkwaliteit: S350 6x \varnothing 6
Artikelnummer: 91017512 1x \varnothing 11
Verpakking: per 100 stuks 3x \varnothing 10 x 20

SV = Sendzimir verzinkt
Omschrijving = L x H x B x D



BEVESTIGINGEN EN ELEMENTRUBBERS

Door de documentatie heen is er gesproken over aanbevolen bevestigingsmiddelen en/of elementrubbers. Deze worden hier nog kort belicht met artikelnummers enz. Dit zijn allemaal voorraadproducten. Voor volledige documentatie kan gekeken worden op de website van de toeleverancier.

Bevestigingsmiddelen en elementrubbers



BEVESTIGINGS- MIDDELEN

OMSCHRIJVING PER BEVESTIGING



Hieronder zijn alle standaard bevestigingen weergegeven met bijbehorende omschrijving. Deze liggen op voorraad en resterende aanbevolen bevestigingen (genoemd bij de verankeringen in dit boek) kunnen snel op aanvraag geleverd worden. Voor aanvullende informatie (ETA's, technische info, etc.) kan u contact met ons opnemen. Scan de QR-code!



Elementrubber zwart 20x20 L=70, EPDM
Artikelnummer: 91002814
Verpakking: per 50 stuks



Elementrubber rood 15x15 L=70, EPDM
Artikelnummer: 91015083
Verpakking: per 50 stuks



Zeskantbout M10x100 DIN601/555 ELVZ (incl. moer)
Artikelnummer: K51300210581
Verpakking: per 50 stuks



Zeskantbout M10x110 DIN601/555 ELVZ (incl. moer)
Artikelnummer: K51300210611
Verpakking: per 50 stuks

ELVZ = Elektrolytisch verzinkt
EPDM = Rubber samenstelling

BEVESTIGINGS- MIDDELEN

OMSCHRIJVING PER BEVESTIGING



Hieronder zijn alle standaard bevestigingen weergegeven met bijbehorende omschrijving. Deze liggen op voorraad en resterende aanbevolen bevestigingen (genoemd bij de verankeringen in dit boek) kunnen snel op aanvraag geleverd worden. Voor aanvullende informatie (ETA's, technische info, etc.) kan u contact met ons opnemen. Scan de QR-code!



	
<p>Zeskantbout M10x120 DIN601/555 ELVZ (incl. moer) Artikelnummer: K51300210641 Verpakking: per 50 stuks</p>	<p>Fischer TA M 8/55 NL Hulsanker Artikelnummer: K51294427 Verpakking: per 50 stuks</p>
	
<p>Fischer TA M 8/90 NL Hulsanker Artikelnummer: K51294431 Verpakking: per 25 stuks</p>	<p>Fischer FH II 12/10 S (12x90) Artikelnummer: K51244884 Verpakking: per 50 stuks</p>

ELVZ = Elektrolytisch verzinkt

BEVESTIGINGS- MIDDELEN

OMSCHRIJVING PER BEVESTIGING



Hieronder zijn alle standaard bevestigingen weergegeven met bijbehorende omschrijving. Deze liggen op voorraad en resterende aanbevolen bevestigingen (genoemd bij de verankeringen in dit boek) kunnen snel op aanvraag geleverd worden. Voor aanvullende informatie (ETA's, technische info, etc.) kan u contact met ons opnemen. Scan de QR-code!



Fischer FH II 12/55 M8 NL (12x65)
Artikelnummer: K512535853
Verpakking: per 50 stuks



CELO (MEA) K.S. Keilbout ZA-S 12/--
Artikelnummer: K5147020099
Verpakking: per 50 stuks



CELO (MEA) K.S. Keilbout ZA-S 12/10
Artikelnummer: K5147020059
Verpakking: per 50 stuks



CELO (MEA) K.S. Keilbout ZA-S 12/25
Artikelnummer: K5147020069
Verpakking: per 50 stuks

BEVESTIGINGS- MIDDELEN



JONKERS
BOUWVERANKERING

OMSCHRIJVING PER BEVESTIGING



Hieronder zijn alle standaard bevestigingen weergegeven met bijbehorende omschrijving. Deze liggen op voorraad en resterende aanbevolen bevestigingen (genoemd bij de verankeringen in dit boek) kunnen snel op aanvraag geleverd worden. Voor aanvullende informatie (ETA's, technische info, etc.) kan u contact met ons opnemen. Scan de QR-code!



CELO (MEA) K.S. Keilbout ZA-S 12/35
Artikelnummer: K5147020089
Verpakking: per 50 stuks



CELO (MEA) K.S. Keilbout ZA-S 12/50
Artikelnummer: K5147020079
Verpakking: per 50 stuks



CELO (MEA) K.S. Keilbout ZA-S 12/75
Artikelnummer: K5147020309
Verpakking: per 50 stuks



SPIT FIX XTREM M12x105/10-30
Artikelnummer: K1003057775
Verpakking: per 25 stuks

BEVESTIGINGS- MIDDELEN

OMSCHRIJVING PER BEVESTIGING



Hieronder zijn alle standaard bevestigingen weergegeven met bijbehorende omschrijving. Deze liggen op voorraad en resterende aanbevolen bevestigingen (genoemd bij de verankeringen in dit boek) kunnen snel op aanvraag geleverd worden. Voor aanvullende informatie (ETA's, technische info, etc.) kan u contact met ons opnemen. Scan de QR-code!



SPIT FIX XTREM M10x85/5
Artikelnummer: K1003057768
Verpakking: per 50 stuks



SPIT TRIGA Z XTREM V8-12/1 (L=65mm)
Artikelnummer: K1003050677
Verpakking: per 100 stuks



SPIT TRIGA Z XTREM V8-12/10 (L=80 mm)
Artikelnummer: K1003050678
Verpakking: per 50 stuks



SPIT TAPCON XTREM HFL 10x60/5
Artikelnummer: K1003058740
Verpakking: per 50 stuks

BEVESTIGINGS- MIDDELEN

OMSCHRIJVING PER BEVESTIGING



Hieronder zijn alle standaard bevestigingen weergegeven met bijbehorende omschrijving. Deze liggen op voorraad en resterende aanbevolen bevestigingen (genoemd bij de verankeringen in dit boek) kunnen snel op aanvraag geleverd worden. Voor aanvullende informatie (ETA's, technische info, etc.) kan u contact met ons opnemen. Scan de QR-code!



SPIT TAPCON XTREM HFL 10x70/15

Artikelnummer: K1003058741

Verpakking: per 50 stuks



HSB HIJS-, TRANSPORT- EN VEILIGHEIDSMIDDELEN

De hijsankers worden gebruikt om de kap of HSB-wand naar de juiste locatie te hijsen. Deze kunnen vooraf in de fabriek bevestigd worden om ze weg te slaan op locatie als de kleine schroefgaten gebruikt worden of om ze weg te draaien als er een slotbout wordt toegepast.

Hijsankers





TOEPASSING(EN)

De hijsankers worden gebruikt om de kap of HSB-wand naar de juiste locatie te hijsen. Deze kunnen vooraf in de fabriek bevestigd worden om ze weg te slaan op locatie als de kleine schroefgaten gebruikt worden of om ze weg te draaien als er een slotbout wordt toegepast.



SITUATIESCHETS(EN)

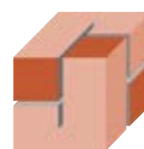
Disclaimer: deze schetsen zijn enkel een suggestie en aan deze afbeeldingen kunnen geen rechten worden ontleend.



Detail 1: Bevestiging hijsanker aan het dak d.m.v. schroeven.



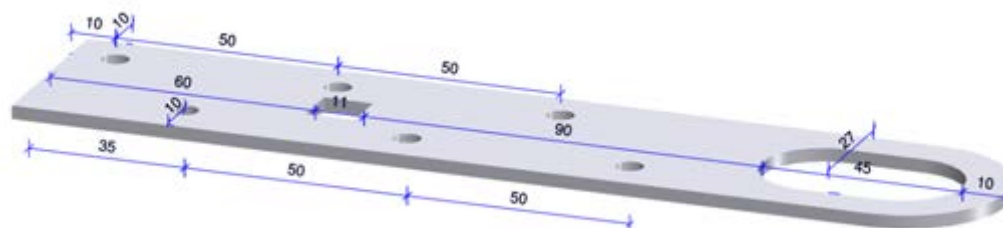
Detail 2: Bevestiging hijsanker aan het dak d.m.v. een slotbout.



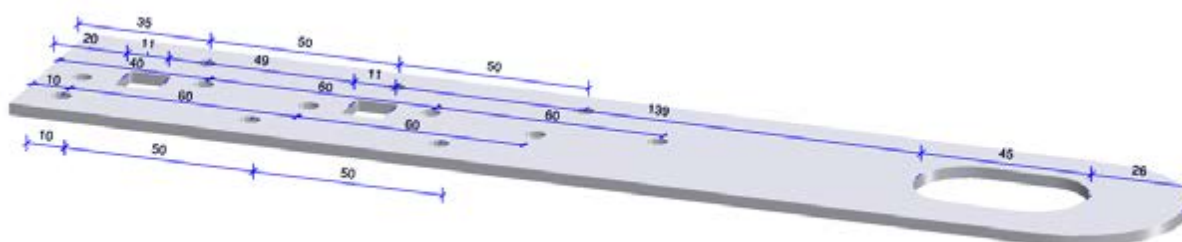
MAATVOERING PER ANKER



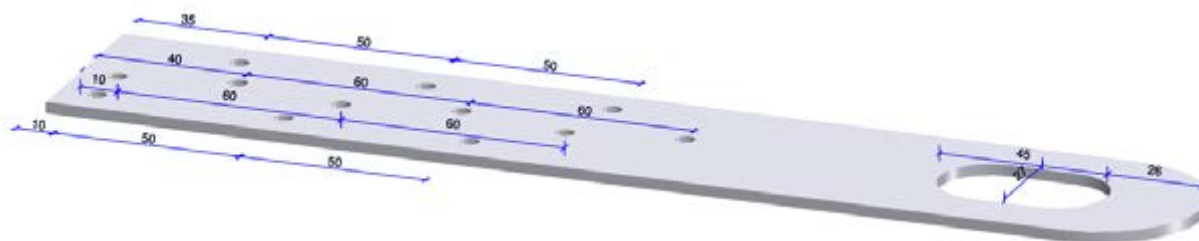
Hieronder zijn alle standaard hijsankers weergegeven met bijbehorende maatvoeringen. IFC-, DWG- en PDF-bestanden zijn te bekijken en te downloaden op onze website. Scan de QR-code!



Hijsanker 215x45x3, SV	6x Ø 6
Staalkwaliteit: S250	1x 11x11
Artikelnummer: 90400106	1x Ø 27 x 45
Verpakking: 100 stuks	



Hijsanker 300x55x2, SV	12x Ø 6
Staalkwaliteit: S250	2x 11x11
Artikelnummer: 91003622	1x Ø 27 x 45
Verpakking: per 100 stuks	



Hijsanker 300x55x3, SV	12x Ø 6
Staalkwaliteit: S250	1x Ø 27 x 45
Artikelnummer: 91002596	
Verpakking: per 100 stuks	



GROUWTHEEST
IEDE

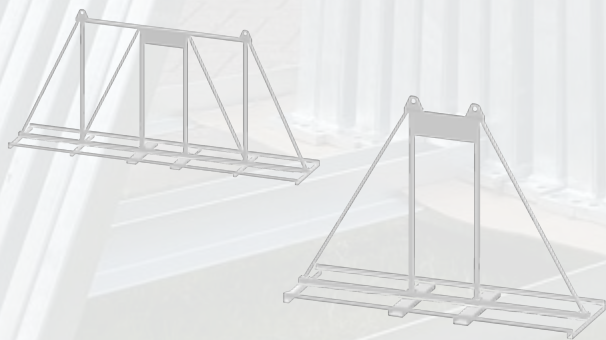


HSB HIJS-, TRANSPORT- EN VEILIGHEIDSMIDDELEN

De Jonkers Bouwmetaal transport- of hijsbokken zijn speciaal bedoeld voor het hijsen, vervoeren en tijdelijk opslaan van HSB-wanden. De bokken kunnen aan twee kanten gebruikt worden om zo meer wanden tegelijk te vervoeren.

Ze voldoen aan de juiste keuringen om gehesen te worden evenals CE-certificering.

Hijs- en transportbokken



HIJS- EN TRANSPORTBOKKEN

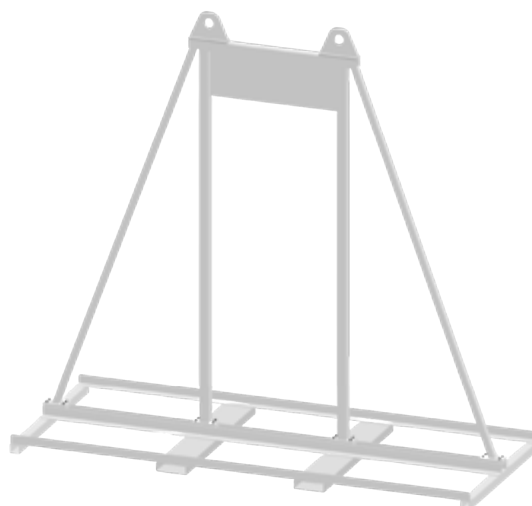


JONKERS
BOUWVERANKERING

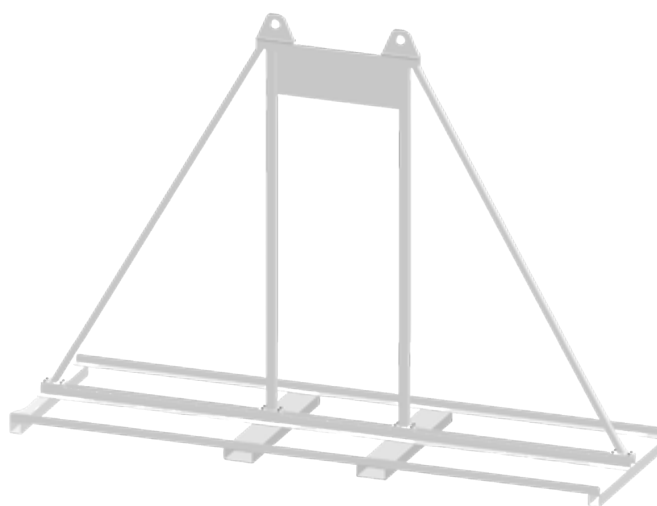
MAATVOERING PER TRANSPORTBOK



Hieronder zijn alle standaard hijs- en transportbokken weergegeven met bijbehorende maatvoeringen. IFC-, DWG- en PDF-bestanden zijn te bekijken en te downloaden op onze website. Scan de QR-code!



Transportbok t.b.v. HSB-wanden L=3000
2800x1200, TV
Maximaal toegestane belading: 4000 KG
Artikelnummer: 91015836



Transportbok t.b.v. HSB-wanden L=4000
2800x1200, TV
Maximaal toegestane belading: 4000 KG
Artikelnummer: 91013896

TV = Thermisch verzinkt
Omschrijving = L x B x H

HIJS- EN TRANSPORTBOKKEN

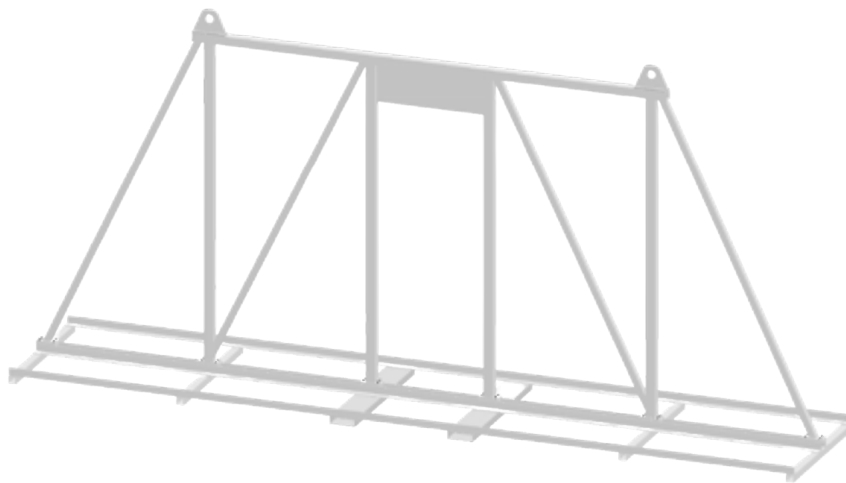


JONKERS
BOUWVERANKERING

MAATVOERING PER TRANSPORTBOK



Hieronder zijn alle standaard hijs- en transportbokken weergegeven met bijbehorende maatvoeringen. IFC-, DWG- en PDF-bestanden zijn te bekijken en te downloaden op onze website. Scan de QR-code!



Transportbok t.b.v. HSB-wanden L=6000
2800x1200, TV
Maximaal toegestane belading: 8000 KG
Artikelnummer: 91012983

TV = Thermisch verzinkt
Omschrijving = L x B x H



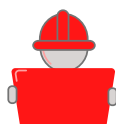
HSB HIJS-, TRANSPORT- EN VEILIGHEIDSMIDDELEN

De verstelbare schoor 1650-3000 mm is gemaakt van hoogwaardig staal en heeft een verstelbaar ontwerp dat de gebruiker in staat stelt om de hoogte van de schoor aan te passen aan de vereiste hoogte. Dit maakt de schoor veelzijdig en geschikt voor een breed scala aan bouwprojecten.

Verstelbare schoor



VERSTELBARE SCHOOR



TOEPASSING(EN)

De verstelbare schoor 1650-3000 mm is gemaakt van hoogwaardig staal en heeft een verstelbaar ontwerp dat de gebruiker in staat stelt om de hoogte van de schoor aan te passen aan de vereiste hoogte. Dit maakt de schoor veelzijdig en geschikt voor een breed scala aan bouwprojecten. De verstelbare stalen schoor is eenvoudig te monteren en te demonteren, waardoor hij gemakkelijk te gebruiken is op verschillende locaties. Het compacte ontwerp maakt het ook gemakkelijk om de schoor op te bergen en te vervoeren.



SITUATIESCHETS(EN)



Detail 1: Toepassing verstelbare schoor op de bouw.

MAATVOERING VERSTELBARE SCHOOR



IFC-, DWG- en PDF-bestanden zijn te bekijken en te downloaden op onze website. Scan de QR-code!



Verstelbare schoor 1650 - 3000 voor HSB-wanden, Elvz
Artikelnummer: 91014859

ELVZ = Elektrolytisch verzinkt
Omschrijving = L - L

A photograph of a white metal safety railing installed on a construction site. The railing consists of vertical posts and horizontal rails, mounted on a concrete floor. In the background, there are construction materials and a wall. A white house-shaped icon is positioned above the text.

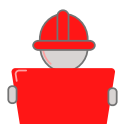
HSB HIJS-, TRANSPORT- EN VEILIGHEIDSMIDDELEN

De trapgatbeveiliging wordt toegepast bij het tijdelijk dichtzetten van vloersparingen tijdens de ruwbouwfase om zo valgevaar te voorkomen. Deze trapgatbeveiliging is gemakkelijk te verstellen.

Trapgatbeveiliging



TRAPGAT- BEVEILIGING

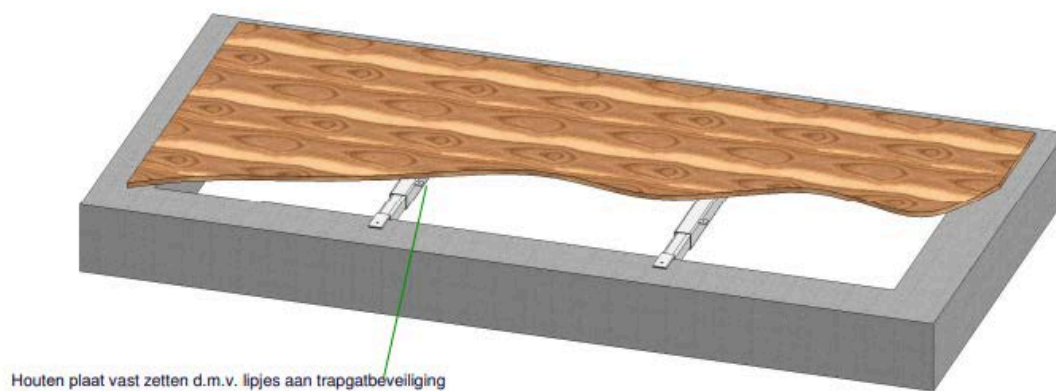
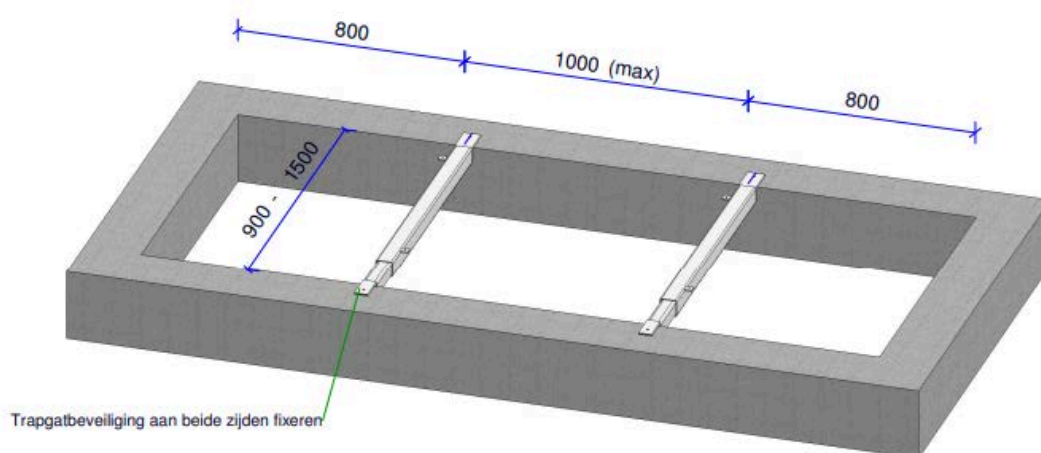


TOEPASSING(EN)

De trapgatbeveiliging bestaat uit een koker en een u-profiel die in elkaar schuiven. Deze is verstelbaar van 900 mm tot 1500 mm.



SITUATIESCHETS(EN)



Detail 1: Toepassing trapgatbeveiliging op de bouw.

TRAPGAT- BEVEILIGING



TECHNISCHE SPECIFICATIES

De trapgatbeveiliging is verstelbaar van 900 mm tot 1500 mm en daarbij te gebruiken bij verschillende overspanningen. De trapgatbeveiliging dient te worden gefixeerd aan de betonvloer en daarbij is de maximale hartmaat onderling 1000 mm.

Met de bout M12 kunnen de twee schuivende delen worden gefixeerd en de bout mag niet worden verwijderd. Een houten plaat (voor rekening gebruiker) kan gefixeert worden aan de trapgatbeveiliging of aan de vloer.



OPNEEMBARE BELASTING

Onderstaand is getest en berekend, deze documentatie is aanvullend op te vragen.

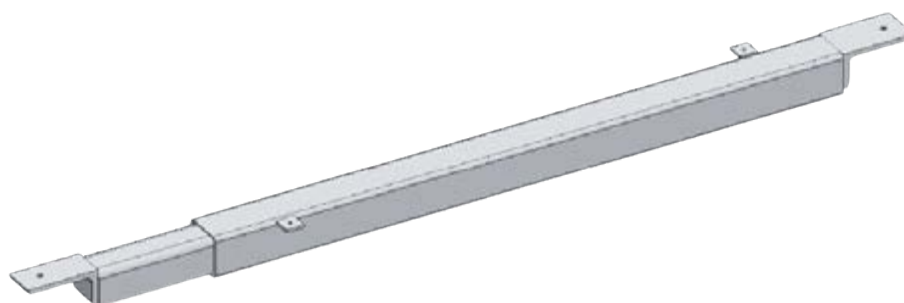
- Belasting bij 900 mm: puntlast 300 kilo - lijnlast 450 kilo/m1.
- Belasting bij 1200 mm: puntlast 200 kilo - lijnlast 300 kilo/m1.
- Belasting bij 1500 mm: puntlast 100 kilo - lijnlast 150 kilo/m1.

Per project in overleg of door eigen constructeur te controleren/berekenen.

MAATVOERING TRAPGATBEVEILIGING



IFC-, DWG- en PDF-bestanden zijn te bekijken en te downloaden op onze website. Scan de QR-code!



Trapgatbeveiliging 900-1500, TV
Artikelnummer: 91002216

TV = Thermisch verzinkt
Omschrijving = L - L

F-ankers			
art.nr.	omschrijving	Balkmaat	Aantal
91001327	F0-anker 315x100 80x8, TV	61	1 st.
91001357	F1-anker 315x100 80x8, TV	71	1 st.
91003515	F3-anker 315x175 80x8, TV	71	1 st.
91003516	F4-anker 400x275 80x8, TV	71	1 st.
91004545	F5-anker 315x100 80x8, TV	71	1 st.
91007591	F6-anker 295x90 70x10, TV	71	1 st.
91002431	F10-anker 400x100 60x10, TV	71	1 st.
91003634	F11-anker 400x150 60x10, TV	71	1 st.
91006713	F13-anker 315x175 80x8, TV	71	1 st.
91009032	F14-anker 400x275 80x8, TV	71	1 st.
91012108	F16-anker 615x100 80x8, TV	71	1 st.
91012109	F18-anker 815x100 80x8, TV	71	1 st.

J-ankers		
art.nr.	omschrijving	Aantal
91002800	J01-anker 150x25 70x8, TV (uitlopend model)	1 st.
91006321	J02-anker 170x25 60x8, TV	1 st.
91006321-02	J03-anker 170x25 60x8, TV (met schuin sleufgat)	1 st.
91002299	J04-anker 200x25 70x8, TV	1 st.
91009194-01	J05-anker 250x25 60x8, TV	1 st.

Hoekankers 6mm t/m 10mm		
art.nr.	omschrijving	Aantal
91006268	H801-anker 80x80 100x6, TV	1 st.
91006754-07	H802-anker 80x80 100x8, TV	1 st.
91007858	H1001-anker 100x40 100x4, TV	1 st.
91017436	H1002-anker 100x60 60x6, TV NIEUW	25 st.
91017432	H1003-anker 100x60 70x8, TV NIEUW	1 st.
91006430	H1202-anker 120x70 80x8, TV	1 st.
91007745	H1203-anker 120x100 80x8, TV	1 st.
91007962-03	H1204-anker 120x100 100x10, TV	1 st.
91017437	H1205-anker 120x70 60x6, TV NIEUW	25 st.
91004951	H1501-anker 150x40, 70x8 TV	1 st.
91009162-04	H1502-anker 150x40, 70x10 TV (uitlopend model)	1 st.
91002194	H1503-anker 150x60 50x3, TV	1 st.
91002318	H1504-anker 150x60 50x8, TV	1 st.
91007741	H1505-anker 150x70 100x8, TV	1 st.
91002363	H1506-anker 150x100 80x8, TV	1 st.
91009162	H1507-anker 150x40, 70x10 TV (met recht sleufgat)	1 st.
91017433	H1508-anker 150x70 70x8, TV NIEUW	1 st.
91017434	H1601-anker 160x120 60x8, TV NIEUW	1 st.
91006665	H1701-anker 170x160 70x8, TV	1 st.
91017435	H1702-anker 170x120 70x10, TV NIEUW	1 st.
91007582	H2001-anker 200x80 100x10, TV	1 st.
91013696	H2002-anker 200x160 80x8, TV	1 st.
91006269	H2003-anker 200x200 100x10, TV	1 st.
91012321	H2101-anker 210x200 70x8, TV	1 st.

Hoekankers 2mm t/m 2,5mm		
art.nr.	omschrijving	Aantal
91017098	SVH01-anker met ril 90x90 60x2,5 SV NIEUW	100 st.
91017438	SVH02-anker z. ril 60x40 60x2,5, SV NIEUW	100 st.
91017439	SVH03-anker z. ril 60x40 60x2, SV NIEUW	100 st.
91017440	SVH04-anker z. ril 50x50 60x2,5, SV NIEUW	100 st.
91017441	SVH05-anker z. ril 100x75 72x5, SV NIEUW	25 st.
91017512	SVH06-anker met ril 125x125 46x2,5, SV NIEUW	50 st.

Hoekankers 5mm		
art.nr.	omschrijving	Aantal
91012364	HXL01-anker 100x75 72x5, SV NIEUWE NAAM	100 st.
91012365	HXL02-anker 150x75 72x5, SV NIEUWE NAAM	25 st.
91012366	HXL03-anker 150x100 72x5, SV NIEUWE NAAM	25 st.
91013468	HXL04-anker 200x75 72x5, SV NIEUWE NAAM	25 st.

T-ankers		
art.nr.	omschrijving	Aantal
91013088	T01-anker 400x48 100x5/10, TV	1 st.
91013089	T02-anker 300x46 100x5/8, TV	1 st.
91013089-01	T03-anker 300x46 100x5/8, TV (lip andere positie)	1 st.
91015834	T04-anker 265x45,5 111x3, SV	15 st.
91015835	T05-anker 280x45,5 111x3, SV	15 st.
91015836	T06-anker 315x45,5 111x3, SV	15 st.
91016532	T07-anker 250x45,5 111x3, SV NIEUW	15 st.
91016692	T08-anker 295x45,5 111x3, SV NIEUW	15 st.
91017067	T09-anker 340x45,5 111x3, SV NIEUW	15 st.

Stripankers		
art.nr.	omschrijving	Aantal
91008146	S02-anker 60x8 L=250, TV	1 st.
91007702	S03-anker 100x8 L=300, TV	1 st.
91006861	S04-anker 80x8 L=300, TV	1 st.
91007513	S05-anker 100x10 L=400, TV	1 st.

L-ankers		
art.nr.	omschrijving	Aantal
91002018	L01-anker 520x80 60x8, TV	1 st.
91006423	L02-anker 500x80 60x10, TV	1 st.
91002432	L03-anker 700x50 60x8, TV	1 st.
91007242	L04-anker 700x80 60x8, TV	1 st.

Z-ankers		
art.nr.	omschrijving	Aantal
91013290	Z01-anker 88x43x170 100x8, TV	1 st.
91013289	Z02-anker 150x45x260 100x10, TV	1 st.
91017453	Z03-anker 165x18x64 60x8, TV (sprong 10mm) NIEUW	1 st.
91017454	Z04-anker 170x18x110 60x8, TV (sprong 10mm) NIEUW	1 st.
91017455	Z05-anker 170x43x88 60x8, TV (sprong 35mm) NIEUW	1 st.
91017456	Z06-anker 145x43x110 60x8, TV (sprong 35mm) NIEUW	1 st.
91017457	Z07-anker 170x68x80 60x8, TV (sprong 60mm) NIEUW	1 st.
91017458	Z08-anker 208x68x110 60x8, TV (sprong 60mm) NIEUW	1 st.

Trekankers		
art.nr.	omschrijving	Aantal
91013327-01	Trekanker-01 320x50 40x2 incl. opvulstrip-01, SV *	10 st.
91013327-02	Trekanker-01 320x50 40x2 incl. opvulstrip-02, SV *	10 st.
91013328-01	Trekanker-02 420x50 40x2 incl. opvulstrip-01, SV *	10 st.
91013328-02	Trekanker-02 420x50 40x2 incl. opvulstrip-02, SV *	10 st.
91013329-03	Trekanker-03 370x50 60x2 incl. opvulstrip-03, SV *	10 st.

Hijsankers		
art.nr.	omschrijving	Aantal
90400106	Hijsanker 215x45x3, SV	100 st.
91003622	Hijsanker 300x55x2, SV	100 st.
91002596	Hijsanker 300x55x3, SV	100 st.

Koppelstrippen		
art.nr.	omschrijving	Aantal
91000699	Koppelstrip 150x15x2, SV	500 st.
91001104	Knieschotstrip 220x30x2, SV	200 st.
81001160	S01-anker 30x2 L=300, SV	100 st.

Scharnieren		
art.nr.	omschrijving	Aantal
91003383	Scharnier 3"x3"x2,0, type 1	100 st.
91004023	Scharnier 3,5"x3,5"x2,2, type 2	100 st.
91012803	Scharnier 260x120x2, type 3	25 st.

Elementrubbers		
art.nr.	omschrijving	Aantal
91002814	Elementrubber zwart 20x20 L=70, EPDM	50 st.
91015083	Elementrubber rood 15x15 L=70, EPDM	50 st.

Zeskantbouten		
art.nr.	omschrijving	Aantal
210581	Zeskantbout M10x100 DIN601/555 ELVZ (incl. moer)	50 st.
210611	Zeskantbout M10x110 DIN601/555 ELVZ (incl. moer)	50 st.
210641	Zeskantbout M10x120 DIN601/555 ELVZ (incl. moer)	50 st.

Fischer bevestigingsmateriaal		
art.nr.	omschrijving	Aantal
94427	Fischer TA M 8/55 NL Hulsanker	50 st.
94431	Fischer TA M 8/90 NL Hulsanker	25 st.
44884	Fischer FH II 12/10 S (12x90)	50 st.
535853	Fischer FH II 12/55 M8 NL (12x65)	50 st.

MEA (CELO) Keilbouten		
art.nr.	omschrijving	Aantal
7020099	MEA (CELO) K.S. Keilbout ZA-S 12/-	50 st.
7020059	MEA (CELO) K.S. Keilbout ZA-S 12/10	50 st.
7020069	MEA (CELO) K.S. Keilbout ZA-S 12/25	50 st.
7020089	MEA (CELO) K.S. Keilbout ZA-S 12/35	50 st.
7020079	MEA (CELO) K.S. Keilbout ZA-S 12/50	50 st.
7020309	MEA (CELO) K.S. Keilbout ZA-S 12/75	50 st.

